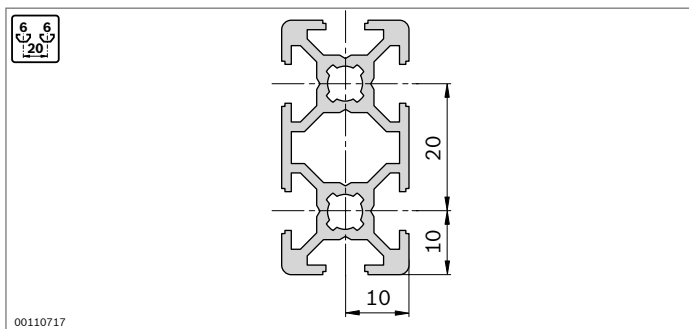
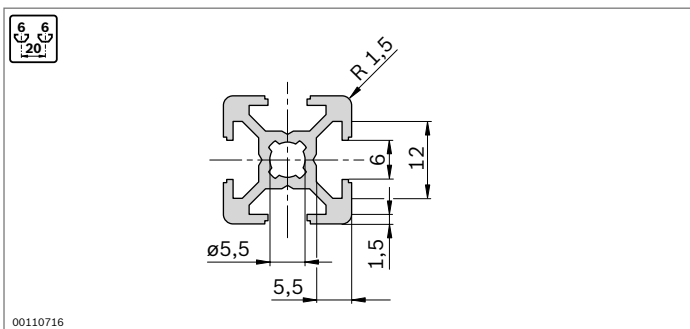


# Profile nośne z rowkiem 6 mm

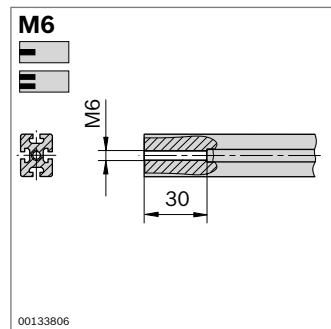
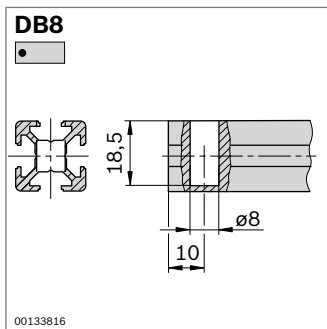
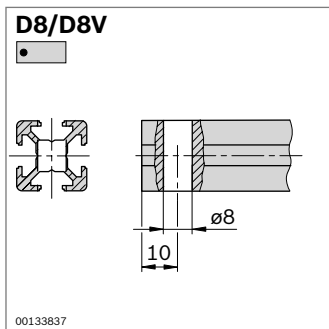
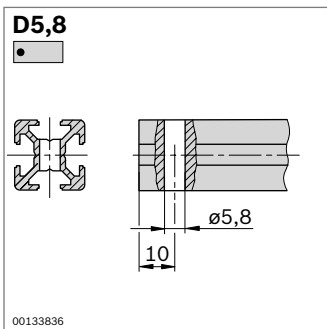
Profile nośne z rowkiem 6 mm do lekkich konstrukcji, takich jak statywy i stojaki laboratoryjne.

Profile 20x40 i 20x60 są szczególnie przydatne do usztywniania, a profil 20x40x40 do konstruowania witryn, regałów i oston.

## Rowek, wymiar siatki rastrowej, otwór centralny



## Obróbka profilu



## Minimalne długości profili (mm) przy jedno- i dwustronnych standardowych obróbkach Quick & Easy

	-	M6	D5,8	D8/DB8
-	50	50	50	50
M6	50	70	50	70
D5,8	50	50	50	50
D8/DB8	50	70	50	50

**20x20**

$A = 1,6 \text{ cm}^2$   
 $I_x = 0,7 \text{ cm}^4$   
 $I_y = 0,7 \text{ cm}^4$   
 $W_x = 0,7 \text{ cm}^3$   
 $W_y = 0,7 \text{ cm}^3$   
 $m = 0,4 \text{ kg/m}$

Zaślepka	Kolor	ESD	Nr
20x20 (1x)	Szary ostrzegawczy	100	3 842 548 742
20x20 (1x)	Czarny	20	3 842 548 743

Materiał: PP

**20x20 1N**

$A = 1,9 \text{ cm}^2$   
 $I_x = 0,8 \text{ cm}^4$   
 $I_y = 0,8 \text{ cm}^4$   
 $W_x = 0,8 \text{ cm}^3$   
 $W_y = 0,8 \text{ cm}^3$   
 $m = 0,5 \text{ kg/m}$

Zaślepka: patrz 20x20

**20x20 2N**

$A = 1,8 \text{ cm}^2$   
 $I_x = 0,7 \text{ cm}^4$   
 $I_y = 0,8 \text{ cm}^4$   
 $W_x = 0,7 \text{ cm}^3$   
 $W_y = 0,8 \text{ cm}^3$   
 $m = 0,5 \text{ kg/m}$

Zaślepka: patrz 20x20

20x20	L (mm)	Nr
1 sztuka	50 ... 3000	3 842 992 888 / L
1 sztuka M6	50 ... 3000	3 842 993 230 / L
1 sztuka M6-M6	70 ... 3000	3 842 993 231 / L
1 sztuka M6-D8	70 ... 3000	3 842 993 494 / L
1 sztuka D8	50 ... 3000	3 842 993 493 / L
1 sztuka D8-D8	50 ... 3000	3 842 993 495 / L
1 sztuka D8-D8V	50 ... 3000	3 842 993 496 / L
20 sztuk	3000	3 842 517 179

Quick & Easy (str. 2-8, patrz strony rozkładane)

20x20	Nr
	3 842 993 694 / ...
Długość L (mm)	50 ... 3000
Standardowa wersja profilu (przestrzegać min. długości, str. 2-11)	M6 / D5,8 / D8 / DB8
Indywidualna obróbka profilu (L <sub>max</sub> = 2300 mm)	DI / DIS / MT / MTS / MI / MIS / DG <sup>1)</sup>

<sup>1)</sup> DG<sub>max</sub> = 45°; L<sub>min1</sub> / L<sub>min2</sub> = 335 / 370 mm

20x20 1N	L (mm)	Nr
1 sztuka	50 ... 3000	3 842 993 421 / L
20 sztuk	3000	3 842 536 475

Quick & Easy (str. 2-8, patrz strony rozkładane)

20x20 1N	Nr
	3 842 993 690 / ...
Długość L (mm)	50 ... 3000
Standardowa wersja profilu (przestrzegać min. długości, str. 2-11)	M6 / D5,8 / D8 / DB8
Indywidualna obróbka profilu (L <sub>max</sub> = 2300 mm)	DI / DIS / MT / MTS / MI / MIS / DG <sup>1)</sup>

<sup>1)</sup> DG<sub>max</sub> = 45°; L<sub>min1</sub> / L<sub>min2</sub> = 335 / 370 mm

20x20 2N	L (mm)	Nr
1 sztuka	50 ... 3000	3 842 993 422 / L
20 sztuk	3000	3 842 536 478

Quick & Easy (str. 2-8, patrz strony rozkładane)

20x20 2N	Nr
	3 842 993 691 / ...
Długość L (mm)	50 ... 3000
Standardowa wersja profilu (przestrzegać min. długości, str. 2-11)	M6 / D5,8 / D8 / DB8
Indywidualna obróbka profilu (L <sub>max</sub> = 2300 mm)	DI / DIS / MT / MTS / MI / MIS / DG <sup>1)</sup>

<sup>1)</sup> DG<sub>max</sub> = 45°; L<sub>min1</sub> / L<sub>min2</sub> = 335 / 370 mm