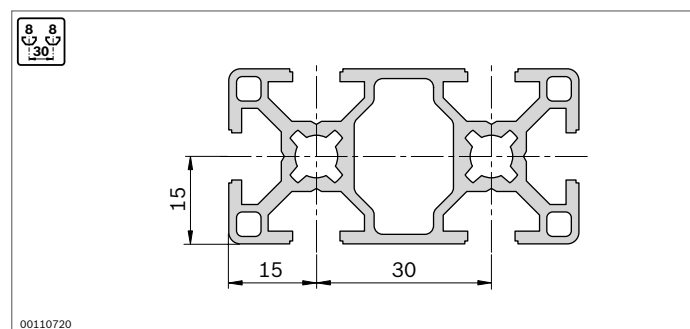
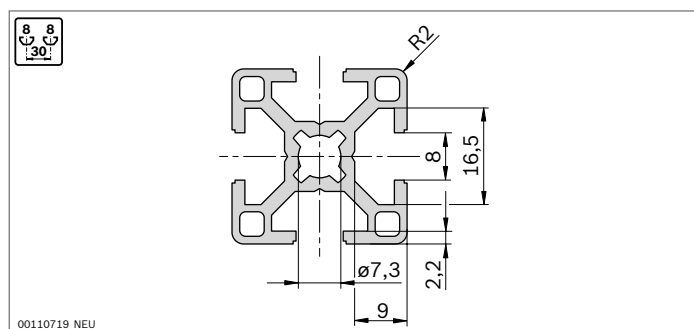


## Profile nośne z rowkiem 8 mm

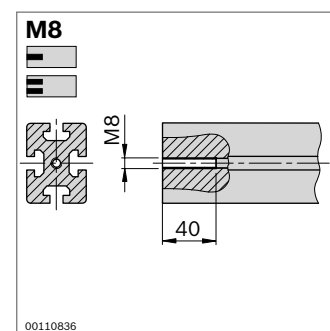
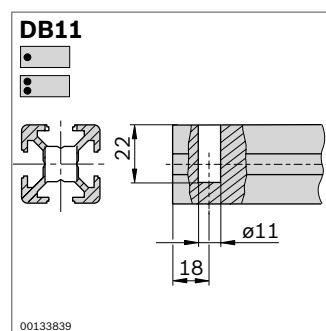
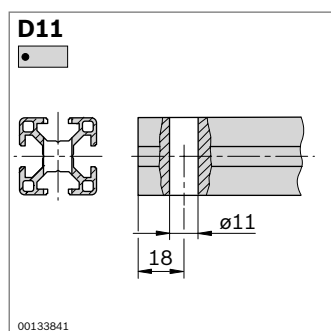
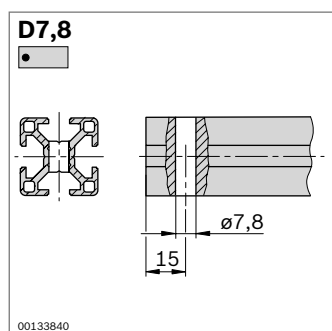
Profile nośne z rowkiem 8 mm do średnich obciążeń, takie jak wózki materiałowe, lekkie urządzenia, stelaże i ścianki działowe.

Profil 30x60x60 do budowy witryn i regałów. Z użyciem profili zaokrąglonych można nadać pokrywom i osłonom estetyczne kształty.

### Rowek, wymiar siatki rastrowej, otwór centralny



### Obróbka profilu

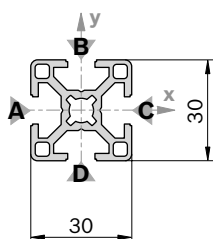


### Minimalne długości profili (mm) przy jedno- i dwustronnych standardowych obróbkach Quick & Easy

	-	M8	D7,8	D11/DB11
-	50	50	50	50
M8	50	80	62	70
D7,8	50	62	60	50
D11/DB11	50	70	50	60

**30x30**

$A = 3,1 \text{ cm}^2$   
 $I_x = 2,8 \text{ cm}^4$   
 $I_y = 2,8 \text{ cm}^4$   
 $W_x = 1,8 \text{ cm}^3$   
 $W_y = 1,8 \text{ cm}^3$   
 $m = 0,9 \text{ kg/m}$



19178

Zaślepka	Kolor	ESD	Nr
30x30 (1x)	Szary ostrzegawczy	100	3 842 548 744
30x30 (1x)	Czarny	20	3 842 548 745

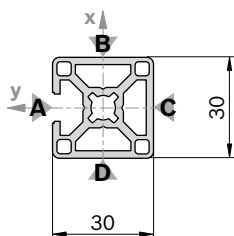
Materiał: PP

Zaślepka z otworem	Kolor	ESD	Nr
30x30 (1x)	Szary ostrzegawczy	20	3 842 548 774
30x30 (1x)	Czarny	20	3 842 548 775

Materiał: PP

**30x30 1N**

$A = 3,7 \text{ cm}^2$   
 $I_x = 3,1 \text{ cm}^4$   
 $I_y = 3,5 \text{ cm}^4$   
 $W_x = 2,0 \text{ cm}^3$   
 $W_y = 2,3 \text{ cm}^3$   
 $m = 1,0 \text{ kg/m}$

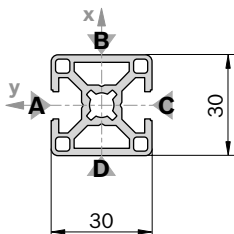


19179

Zaślepka: patrz 30x30

**30x30 2N**

$A = 3,7 \text{ cm}^2$   
 $I_x = 3,1 \text{ cm}^4$   
 $I_y = 3,5 \text{ cm}^4$   
 $W_x = 2,0 \text{ cm}^3$   
 $W_y = 2,3 \text{ cm}^3$   
 $m = 1,0 \text{ kg/m}$



19180

Zaślepka: patrz 30x30

30x30	L (mm)	Nr
1 sztuka	50 ... 5600	3 842 990 720 / L
1 sztuka M8	50 ... 5600	3 842 990 721 / L
1 sztuka M8	80 ... 5600	3 842 990 723 / L
1 sztuka M8	70 ... 5600	3 842 990 724 / L
1 sztuka D7,8	60 ... 5600	3 842 992 965 / L
1 sztuka D11	50 ... 5600	3 842 990 722 / L
1 sztuka D11	60 ... 5600	3 842 990 725 / L
1 sztuka D11	60 ... 5600	3 842 990 726 / L
20 sztuk	5600	3 842 509 178

**Quick & Easy** (str. 2-8, patrz strony rozkładane)

30x30	3 842 993 703 / ...
Długość L (mm)	50 ... 5600
Standardowa wersja profilu (przestrzegać min. długości, str. 2-16)	M8 / D7,8 / D11 / DB11
Indywidualna obróbka profilu ( $L_{\max} = 4900 \text{ mm}$ )	DI / DIS / MT / MTS / MI / MIS / D <sup>G1</sup>

<sup>1)</sup>  $DG_{\max} = 45^\circ$ ;  $L_{\min1} / L_{\min2} = 352 / 404 \text{ mm}$ 

30x30 1N	L (mm)	Nr
1 sztuka	50 ... 5600	3 842 992 397 / L
20 sztuk	5600	3 842 506 948

**Quick & Easy** (str. 2-8, patrz strony rozkładane)

30x30 1N	3 842 993 704 / ...
Długość L (mm)	50 ... 5600
Standardowa wersja profilu (przestrzegać min. długości, str. 2-16)	M8 / D7,8 / D11 / DB11
Indywidualna obróbka profilu ( $L_{\max} = 4900 \text{ mm}$ )	DI / DIS / MT / MTS / MI / MIS / D <sup>G1</sup>

<sup>1)</sup>  $DG_{\max} = 45^\circ$ ;  $L_{\min1} / L_{\min2} = 352 / 404 \text{ mm}$ 

30x30 2N	L (mm)	Nr
1 sztuka	50 ... 5600	3 842 992 399 / L
20 sztuk	5600	3 842 506 950

**Quick & Easy** (str. 2-8, patrz strony rozkładane)

30x30 2N	3 842 993 705 / ...
Długość L (mm)	50 ... 5600
Standardowa wersja profilu (przestrzegać min. długości, str. 2-16)	M8 / D7,8 / D11 / DB11
Indywidualna obróbka profilu ( $L_{\max} = 4900 \text{ mm}$ )	DI / DIS / MT / MTS / MI / MIS / D <sup>G1</sup>

<sup>1)</sup>  $DG_{\max} = 45^\circ$ ;  $L_{\min1} / L_{\min2} = 352 / 404 \text{ mm}$