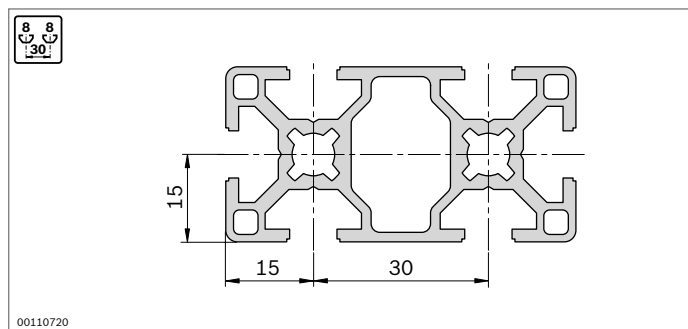
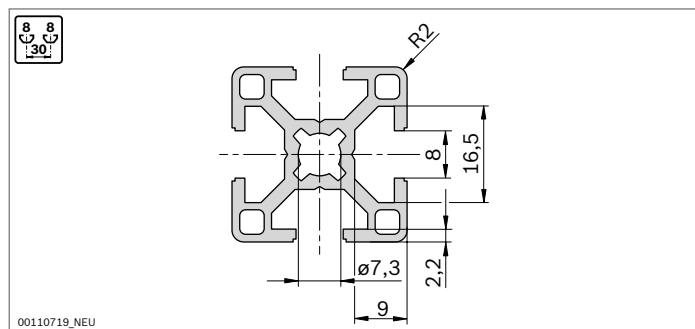


## Profile nośne z rowkiem 8 mm

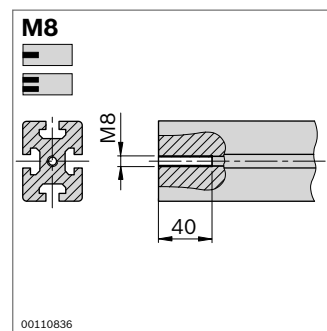
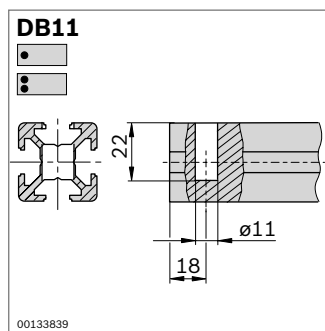
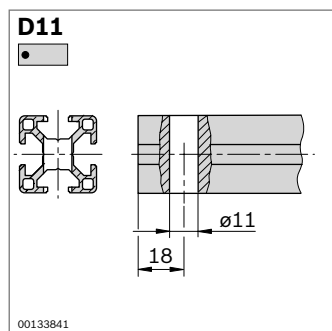
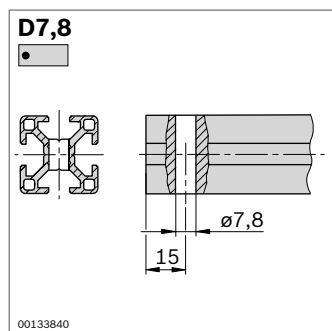
Profile nośne z rowkiem 8 mm do średnich obciążeń, takie jak wózki materiałowe, lekkie urządzenia, stelaże i ścianki działowe.

Profil 30x60x60 do budowy witryn i regałów. Z użyciem profili zaokrąglonych można nadać pokrywom i osłonom estetyczne kształty.

### Rowek, wymiar siatki rastrowej, otwór centralny



### Obróbka profilu



### Minimalne długości profili (mm) przy jedno- i dwustronnych standardowych obróbkach Quick & Easy

	-	M8	D7,8	D11/DB11
-	50	50	50	50
M8	50	80	62	70
D7,8	50	62	60	50
D11/DB11	50	70	50	60

**30x60**

A = 5,5 cm<sup>2</sup>  
 $I_x = 19,6 \text{ cm}^4$   
 $I_y = 5,1 \text{ cm}^4$   
 $W_x = 7,0 \text{ cm}^3$   
 $W_y = 3,9 \text{ cm}^3$   
 m = 1,5 kg/m

19187

Zaślepka	Kolor	ESD	Nr
30x30 (2x)	Szary ostrzegawczy	100	3 842 548 744
30x60 (1x)	Szary ostrzegawczy	20	3 842 548 780
30x30 (2x)	Czarny	20	3 842 548 745
30x60 (1x)	Czarny	20	3 842 548 781

Materiał: PP

Zaślepka z otworem	Kolor	ESD	Nr
30x30 (2x)	Szary ostrzegawczy	20	3 842 548 774
30x30 (2x)	Czarny	20	3 842 548 775

Materiał: PP

**30x60 4N**

A = 5,8 cm<sup>2</sup>  
 $I_x = 20,2 \text{ cm}^4$   
 $I_y = 5,5 \text{ cm}^4$   
 $W_x = 6,7 \text{ cm}^3$   
 $W_y = 3,8 \text{ cm}^3$   
 m = 1,6 kg/m

19188

Zaślepka: patrz 30x60

**30x60x60**

A = 8,2 cm<sup>2</sup>  
 $I_x = 26,2 \text{ cm}^4$   
 $I_y = 26,2 \text{ cm}^4$   
 $W_x = 7,6 \text{ cm}^3$   
 $W_y = 7,6 \text{ cm}^3$   
 m = 2,2 kg/m

19189

Zaślepka	Kolor	ESD	Nr
30x30 (3x)	Szary ostrzegawczy	100	3 842 548 744
30x30 (3x)	Czarny	20	3 842 548 745

Materiał: PP

30x60	L (mm)	Nr
1 sztuka	50 ... 5600	3 842 992 457 / L
1 sztuka M8	50 ... 5600	3 842 992 458 / L
1 sztuka M8-M8	80 ... 5600	3 842 992 926 / L
1 sztuka D11	50 ... 5600	3 842 992 459 / L
1 sztuka D11-D11	60 ... 5600	3 842 992 460 / L
1 sztuka D11-D11V	60 ... 5600	3 842 992 463 / L
1 sztuka D11V-D11V	60 ... 5600	3 842 992 462 / L
10 sztuk	5600	3 842 512 603

Obróbka profilu: M8: M16: we wszystkich ciągach rdzeni  
 D11: w rowkach B/F, C/E  
 D11V: w rowkach A/D

Quick & Easy (str. 2-8, patrz strony rozkładane)

30x60	3 842 993 712 / ...
Długość L (mm)	50 ... 5600
Standardowa wersja profilu (przestrzegać min. długości, str. 2-16)	M8 / D7,8 / D11 / DB11
Indywidualna obróbka profilu (L <sub>max</sub> = 4900 mm)	DI / DIS / MT / MTS / MI / MIS / D <sup>G1</sup>

<sup>1)</sup> DG<sub>max</sub> = 45°; L<sub>min1</sub> / L<sub>min2</sub> = 404 / 508 mm

30x60 4N	L (mm)	Nr
1 sztuka	50 ... 6000	3 842 993 420 / L
10 sztuk	6070	3 842 536 472

Quick & Easy (str. 2-8, patrz strony rozkładane)

30x60 4N	3 842 993 713 / ...
Długość L (mm)	50 ... 6000
Standardowa wersja profilu (przestrzegać min. długości, str. 2-16)	M8 / D7,8 / D11 / DB11
Indywidualna obróbka profilu (L <sub>max</sub> = 5400 mm)	DI / DIS / MT / MTS / MI / MIS / D <sup>G1</sup>

<sup>1)</sup> DG<sub>max</sub> = 45°; L<sub>min1</sub> / L<sub>min2</sub> = 404 / 508 mm

30x60x60	L (mm)	Nr
1 sztuka	50 ... 5600	3 842 993 016 / L
20 sztuk	5600	3 842 524 049

Quick & Easy (str. 2-8, patrz strony rozkładane)

30x60x60	3 842 993 715 / ...
Długość L (mm)	50 ... 5600
Standardowa wersja profilu (przestrzegać min. długości, str. 2-16)	M8 / D7,8 / D11 / DB11
Indywidualna obróbka profilu (L <sub>max</sub> = 4900 mm)	DI / DIS / MT / MTS / MI / MIS / D <sup>G1</sup>

<sup>1)</sup> DG<sub>max</sub> = 45°; L<sub>min1</sub> / L<sub>min2</sub> = 404 / 508 mm