

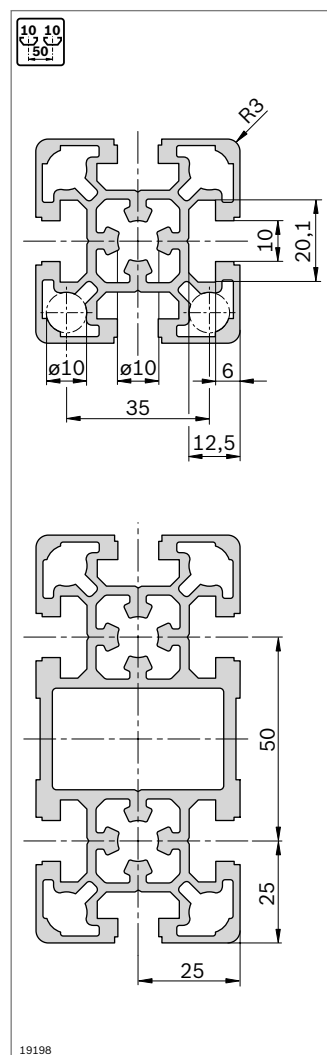
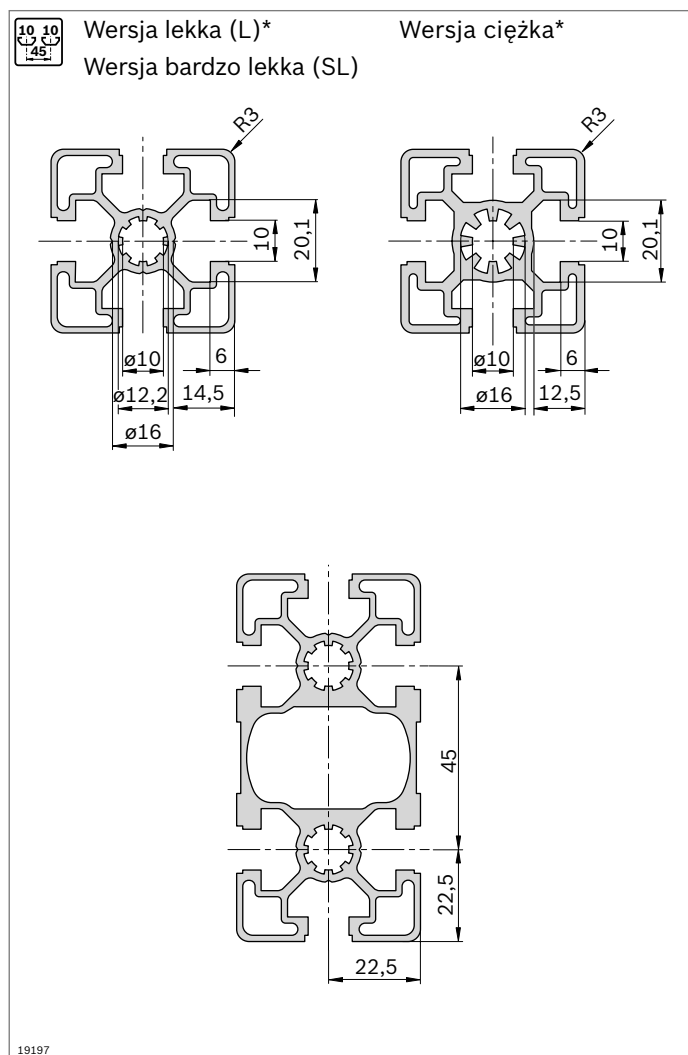
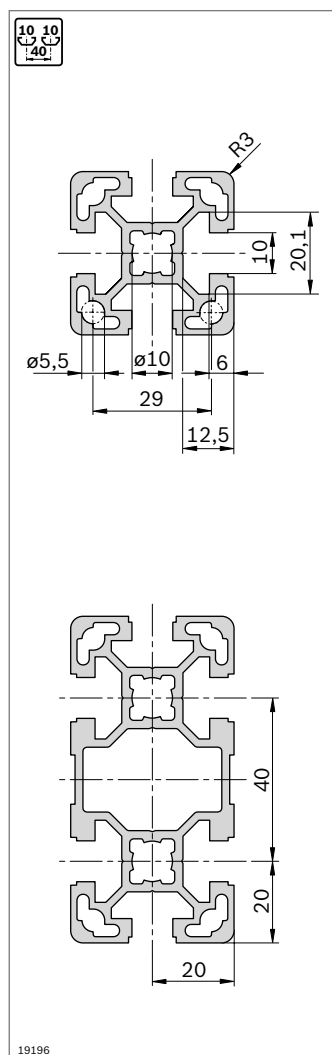
## Profile nośne z rowkiem 10 mm

System profili Rexroth z rowkiem 10 mm o wymiarach siatki rastrowej 40 mm, 45 mm, 50 mm i 60 mm odpowiada wszystkim konwencjonalnym wymiarom profili dostępnych na rynkach światowych.

Profile nośne ...L z rowkiem 10 mm (wymiar siatki rastrowej 40 mm, 45 mm i 50 mm, np. 50x50L) przyczyniają

się dzięki zoptymalizowanej komputerowo konstrukcji do uzyskiwania wysokich wartości wytrzymałości przy użyciu niewielkiej ilości materiału. Dzięki temu można skorzystać z taniego i stabilnego rozwiązania, np. przy konstrukcji stołów, elementów zabezpieczających lub stelaży.

### Rowek, wymiar siatki rastrowej, otwór centralny



\*) Następujące profile L posiadają rowek o geometrii „ciężkiej”:  
45x90x90L; 45x90x90L 4N; 90x90L; 90x90L 4N; 90x90L 4NVS; 90x180L

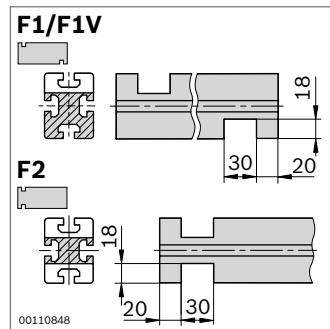
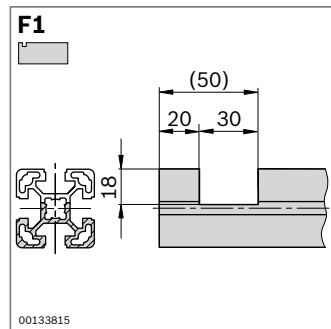
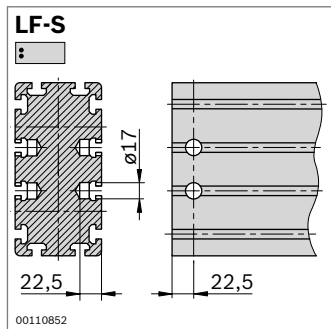
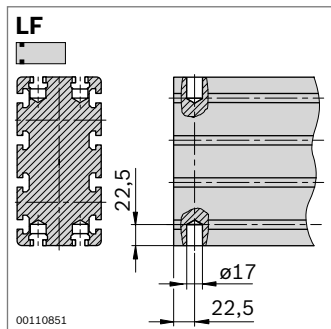
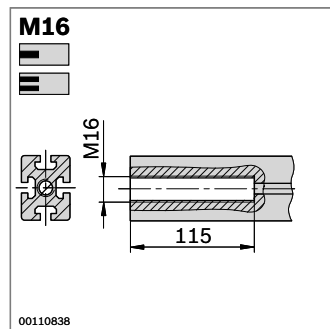
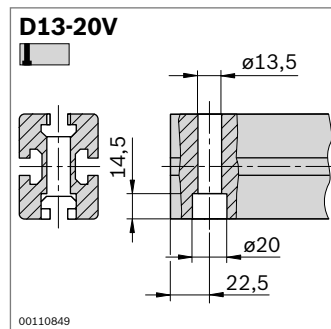
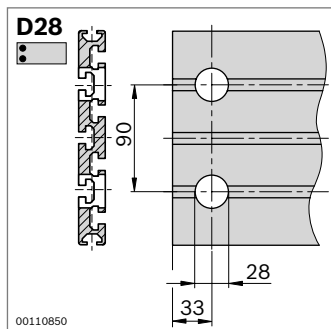
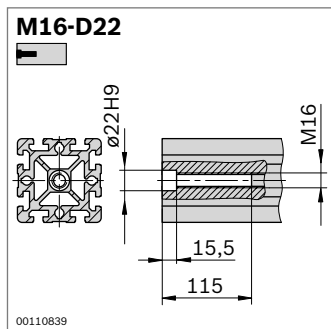
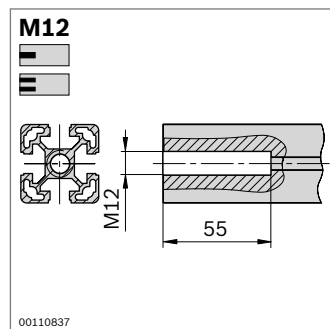
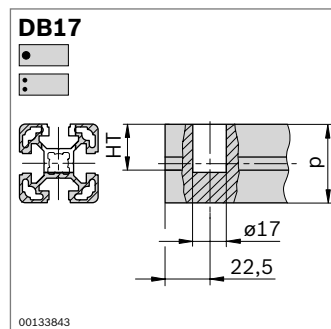
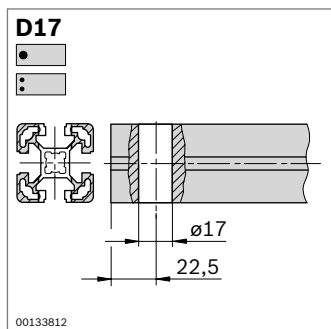
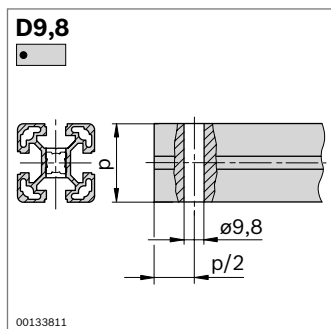
**Minimalne długości profili (mm) przy jedno- i dwustronnych standardowych obróbkach Quick & Easy**

	-	M12	M16	D9,8	D17/DB17	F1
-	50	60	120	50	60	60
<b>M12</b>	60	110	180	90	90	110
<b>M16</b>	120	180	240	150	170	170
<b>D9,8</b>	50	90	150	80	70	90
<b>D17/DB17</b>	60	90	170	70	80	90
<b>F1</b>	60	110	170	90	90	80

W przypadku zastosowań związanych z wysokimi obciążeniami zalecamy profile z wyjątkowo stabilnym rowkiem o wymiarze 10 mm, np. do konstruowania ciężkich stołów, mechanizmów, stelaży maszynowych, wózków transportowych, kabin ochronnych i systemów manipulacyjnych.

Dzięki szczególnie wytrzymałemu rozwiązaniu konstrukcyjnemu rowek ten umożliwi połączenia o najwyższej wytrzymałości.

**Obróbka profilu**

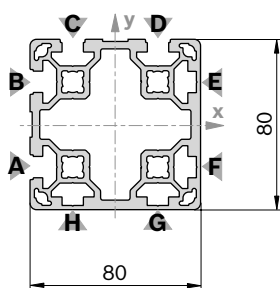


**80x80L 4NVS**

$A = 19,3 \text{ cm}^2$   
 $I_x = 142,5 \text{ cm}^4$   
 $I_y = 142,5 \text{ cm}^4$   
 $W_x = 35,6 \text{ cm}^3$   
 $W_y = 35,6 \text{ cm}^3$   
 $m = 5,2 \text{ kg/m}$



19416



Zaślepka: patrz 80x80

<b>80x80L 4NVS</b>		<b>L (mm)</b>	<b>Nr</b>
1 sztuka		50 ... 6000	<b>3 842 993 658 / L</b>
6 sztuk		6070	<b>3 842 538 334</b>

**Quick & Easy** (str. 2-8, patrz strony rozkładane)

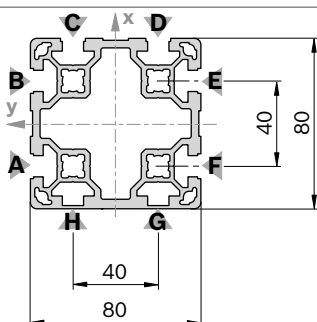
<b>80x80L 4NVS</b>		<b>3 842 993 758 / ...</b>
Długość L (mm)	50 ... 6000	
Standardowa wersja profilu (przestrzegać min. długości, str. 2-25)	M12 / D9,8 / D17 / DB17	
Indywidualna obróbka profilu ( $L_{\max} = 5400 \text{ mm}$ )	DI / DIS / MT / MTS / MI / MIS / D <sup>G1</sup> )	

<sup>1)</sup>  $DG_{\max} = 45^\circ$ ;  $L_{\min 1} / L_{\min 2} = 439 / 578 \text{ mm}$ 
**80x80L 6N**

$A = 18,8 \text{ cm}^2$   
 $I_x = 134,1 \text{ cm}^4$   
 $I_y = 140,9 \text{ cm}^4$   
 $W_x = 33,5 \text{ cm}^3$   
 $W_y = 36,2 \text{ cm}^3$   
 $m = 5,1 \text{ kg/m}$



19417



Zaślepka: patrz 80x80

<b>80x80L 6N</b>		<b>L (mm)</b>	<b>Nr</b>
1 sztuka		50 ... 6000	<b>3 842 993 423 / L</b>
6 sztuk		6070	<b>3 842 536 481</b>

**Quick & Easy** (str. 2-8, patrz strony rozkładane)

<b>80x80L 6N</b>		<b>3 842 993 675 / ...</b>
Długość L (mm)	50 ... 6000	
Standardowa wersja profilu (przestrzegać min. długości, str. 2-25)	M12 / D9,8 / D17 / DB17 / F1 (A,C,F) <sup>1)</sup>	
Indywidualna obróbka profilu ( $L_{\max} = 5400 \text{ mm}$ )	DI / DIS / MT / MTS / MI / MIS / D <sup>G2</sup> )	

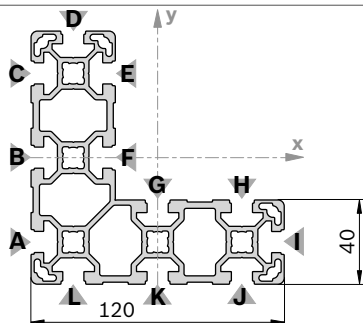
<sup>1)</sup> Wszystkie wymienione rowki

<sup>2)</sup>  $DG_{\max} = 45^\circ$ ;  $L_{\min 1} / L_{\min 2} = 439 / 578 \text{ mm}$ 
**40x120x120L**

$A = 24,6 \text{ cm}^2$   
 $I_x = 318,0 \text{ cm}^4$   
 $I_y = 318,0 \text{ cm}^4$   
 $W_x = 42,2 \text{ cm}^3$   
 $W_y = 42,2 \text{ cm}^3$   
 $m = 6,7 \text{ kg/m}$



19418



Zaślepka	Kolor	ESD		Nr
<b>40x40 (5x)</b>	Szary ostrzegawczy	100		<b>3 842 548 746</b>
<b>40x80 (2x)</b>	Szary ostrzegawczy	20		<b>3 842 548 748</b>
<b>40x40 (1x)</b>	Szary ostrzegawczy	100		<b>3 842 548 746</b>
<b>40x40 (5x)</b>	Czarny		20	<b>3 842 548 747</b>
<b>40x80 (2x)</b>	Czarny		20	<b>3 842 548 749</b>
<b>40x40 (1x)</b>	Czarny		20	<b>3 842 548 747</b>

Materiał: PP

**Wskazówka:**

W przypadku profilu 40x120x120L potrzebna jest następująca kombinacja zaślepek: 5x 40x40 lub 2x 40x80 oraz 1x 40x40

<b>40x120x120L</b>		<b>L (mm)</b>	<b>Nr</b>
1 sztuka		50 ... 6000	<b>3 842 993 653 / L</b>
4 sztuk		6070	<b>3 842 538 287</b>

**Quick & Easy** (str. 2-8, patrz strony rozkładane)

<b>40x120x120L</b>		<b>3 842 993 757 / ...</b>
Długość L (mm)	50 ... 6000	
Standardowa wersja profilu (przestrzegać min. długości, str. 2-25)	M12 / D9,8 (B,C,J,K) <sup>1)</sup> / D17 / DB17 (A,B,C,D,I, J,K,L) <sup>1)</sup> / F1 (D,I) <sup>1)</sup>	
Indywidualna obróbka profilu ( $L_{\max} = 5400 \text{ mm}$ )	DI / DIS / MT / MTS / MI / MIS / D <sup>G2</sup> )	

<sup>1)</sup> Wszystkie wymienione rowki

<sup>2)</sup>  $DG_{\max} = 45^\circ$ ;  $L_{\min 1} / L_{\min 2} = 420 / 540 \text{ mm}$