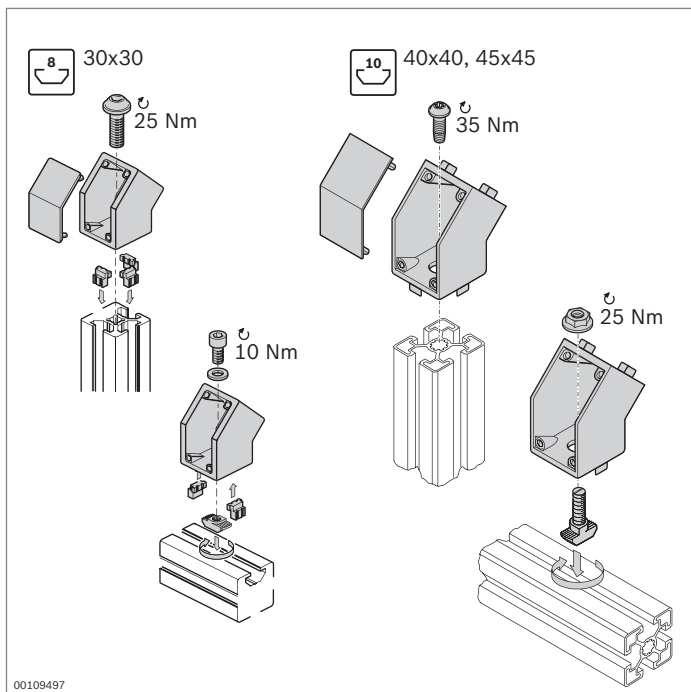


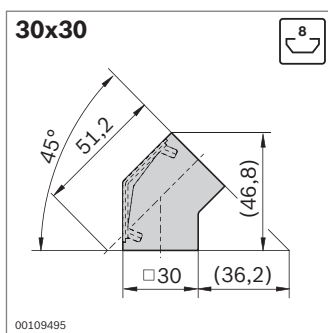
Łącznik 45°



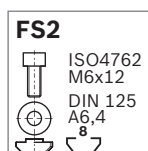
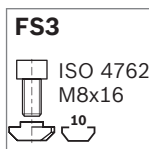
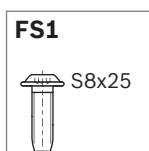
- ▶ Do łączenia profili pod kątem 45°
- ▶ Przeznaczony do usztywniania stelaży
- ▶ Do połączeń od strony czołowej lub w rowku profilowym
- ▶ Łącznik 45° 40x40 i 45x45 z wypustami centrującymi do łatwego pozycjonowania (wypusty centrujące można w celu montażu w rowku profilu łatwo wyłamać)
- ▶ Wersja *designLINE* lakierowana w kolorze (RAL 9006) nadaje konstrukcjom dodatkowej atrakcyjności i jakości
- ▶ Obróbka profilu: nie jest konieczna



00109497

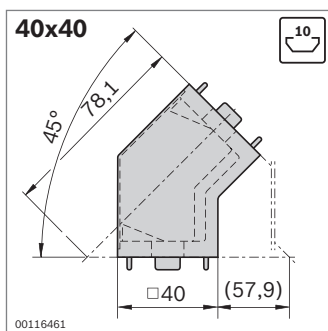


00109495

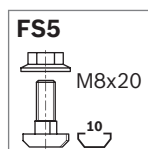
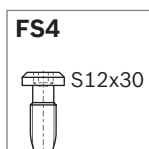


Łącznik 45°	Rowek ESD	Nr	FS	
30x30 Zestaw (standardowy)	8	⚡	3 842 518 426	2xFS1, FS2, FS3
	8	⚡	3 842 538 700	2xFS1, FS2, FS3

Materiał Łącznik: 45°: cynkowy odlew ciśnieniowy
 Łącznik 45° *designLINE*: lakierowany (RAL 9006)
 Element pośredni, zaślepka: poliamid, czarny
 Materiał do mocowania: stal ocynkowana
 Zakres dostawy: Zestaw z materiałem do mocowania (FS), 6 x elementów pośrednich, zaślepka

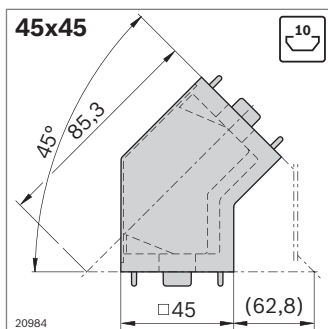


00116461

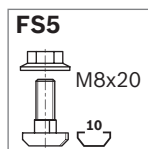
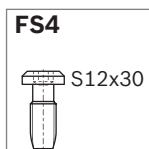


Łącznik 45°	Rowek ESD	Nr	FS	
40x40 Zestaw (standardowy)	10	⚡	3 842 532 205	2xFS4, FS5
	10	⚡	3 842 538 701	2xFS4, FS5

Materiał Łącznik 45°: aluminiowy odlew ciśnieniowy
 Łącznik 45° *designLINE*: lakierowany (RAL 9006)
 Zaślepka: poliamid, czarny
 Materiał do mocowania: stal ocynkowana
 Zakres dostawy: Zestaw z materiałem do mocowania (FS), zaślepka



20984



Łącznik 45°	Rowek ESD	Nr	FS	
45x45 Zestaw (standardowy)	10	⚡	3 842 535 428	2xFS4, FS5
	10	⚡	3 842 538 702	2xFS4, FS5

Materiał Łącznik 45°: aluminiowy odlew ciśnieniowy
 Łącznik 45° *designLINE*: lakierowany (RAL 9006)
 Zaślepka: poliamid, czarny
 Materiał do mocowania: stal ocynkowana
 Zakres dostawy: Zestaw z materiałem do mocowania (FS), zaślepka