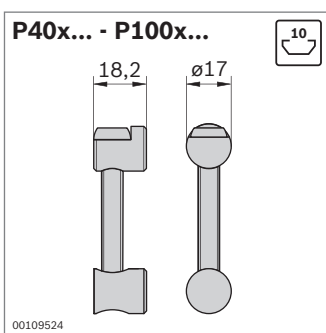
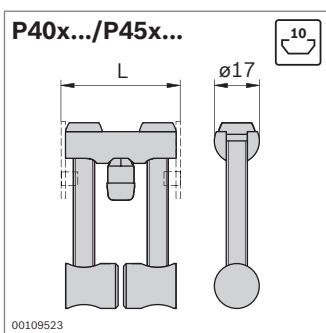


## Łącznik stykowy



- ▶ Do połączenia dwóch profili od strony czołowej
- ▶ Standardowa obróbka profili:
  - otwór przelotowy D17 (łącznik wtykowy obustronny),
  - otwór nieprzelotowy DB17 lub otwór przelotowy D17 (łącznik wtykowy obustronny).



Łącznik stykowy obustronny	L (mm)	ESD	Nr
Profil 40x...	40	⚡	3 842 529 293
Profil 45x...	45	⚡	3 842 529 248

Materiał: Łącznik stykowy: stal na śruby; cynkowana  
 Szyft przewodzący, zaślepki: poliamid, czarny  
 Zakres dostawy: Z 4 zaślepkami

Łącznik stykowy jednostronny	ESD	Nr
Profil 40x ... - 100x...	⚡	3 842 529 334

Materiał: Łącznik stykowy: stal na śruby; cynkowana  
 Szyft przewodzący, zaślepki: poliamid, czarny  
 Zakres dostawy: Z 2 zaślepkami