

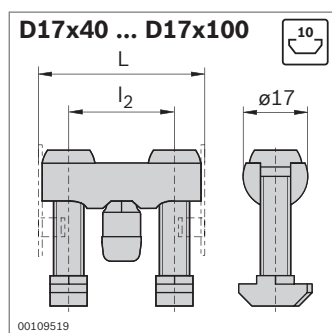
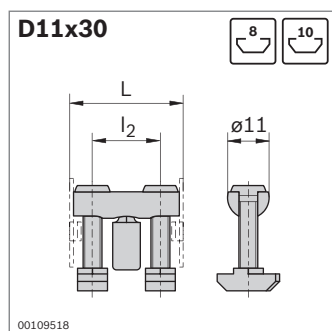
Łącznik sworzniowy



- ▶ Do prostopadłego połączenia dwóch profili
- ▶ Dostosowany do dużych obciążeń, także skręceń
- ▶ Możliwy montaż w zamkniętych ramach
- ▶ Obróbka profilu: otwór przelotowy D11, D17

Dane techniczne (str. 19-7)

Akcesoria:
przyrząd do wiercenia (str. 14-2)



| Łącznik sworzniowy | P1 / P2 | L (mm) | l ₂ (mm) | ESD | | Nr |
|--------------------|---------|--------|---------------------|-----|----|----------------------|
| D11x30 | 8 / 8 | 30 | 18 | | 10 | 3 842 535 624 |
| | 8 / 10 | 30 | 18 | | 10 | 3 842 535 583 |

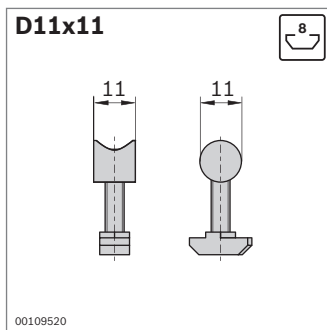
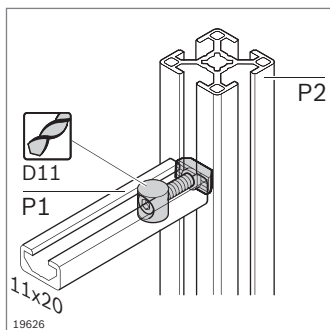
Materiał: Łącznik sworzniowy: stal ocynkowana
Szyft prowadzący, zaślepki: poliamid, czarny
Zakres dostawy: Z 2 zaślepkami

| Łącznik sworzniowy | P1 / P2 | L (mm) | l ₂ (mm) | ESD | | Nr |
|--------------------|---------|--------|---------------------|-----|----|----------------------|
| D17x40 | 10 / 10 | 40 | 23 | | 10 | 3 842 535 620 |
| D17x45 | 10 / 10 | 45 | 28 | | 10 | 3 842 500 921 |
| D17x50 | 10 / 10 | 50 | 33 | | 10 | 3 842 535 621 |
| D17x60 | 10 / 10 | 60 | 43 | | 10 | 3 842 500 922 |
| D17x80 | 10 / 10 | 80 | 63 | | 10 | 3 842 535 622 |
| D17x90 | 10 / 10 | 90 | 73 | | 10 | 3 842 500 923 |
| D17x100 | 10 / 10 | 100 | 83 | | 10 | 3 842 535 618 |

Materiał: Łącznik sworzniowy: stal ocynkowana
Szyft prowadzący, zaślepki: poliamid, czarny
Zakres dostawy: Z 2 zaślepkami

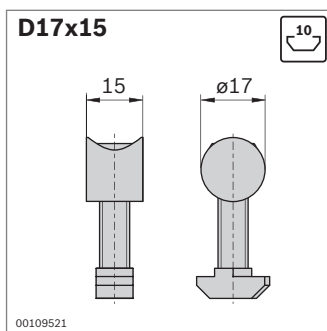
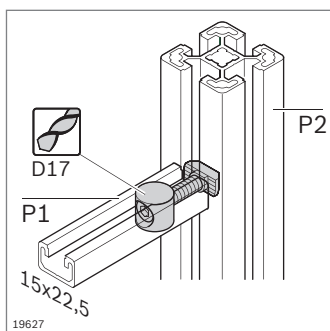
| Wielkość | | | |
|----------|--------|--------|-------|
| 30 | 2500 N | 60 Nm | 20 Nm |
| 40 | 4000 N | 180 Nm | 40 Nm |
| 45 | 4000 N | 180 Nm | 60 Nm |
| 50 | 4000 N | 200 Nm | 65 Nm |

| Wielkość | | | |
|----------|--------|---------|--------|
| 60 | 4000 N | 200 Nm | 80 Nm |
| 80 | 5000 N | 800 Nm | 170 Nm |
| 90 | 5000 N | 800 Nm | 200 Nm |
| 100 | 5000 N | 1000 Nm | 480 Nm |



| Łącznik sworzniowy | P1 / P2 | ESD | Nr |
|--------------------|---------|-----|------------------|
| D11x11 | 8 / 8 | | 10 3 842 535 617 |

Materiał: Stal ocynkowana



| Łącznik sworzniowy | P1 / P2 | ESD | Nr |
|--------------------|---------|-----|------------------|
| D17x15 | 10 / 10 | | 10 3 842 535 619 |

Materiał: Stal ocynkowana