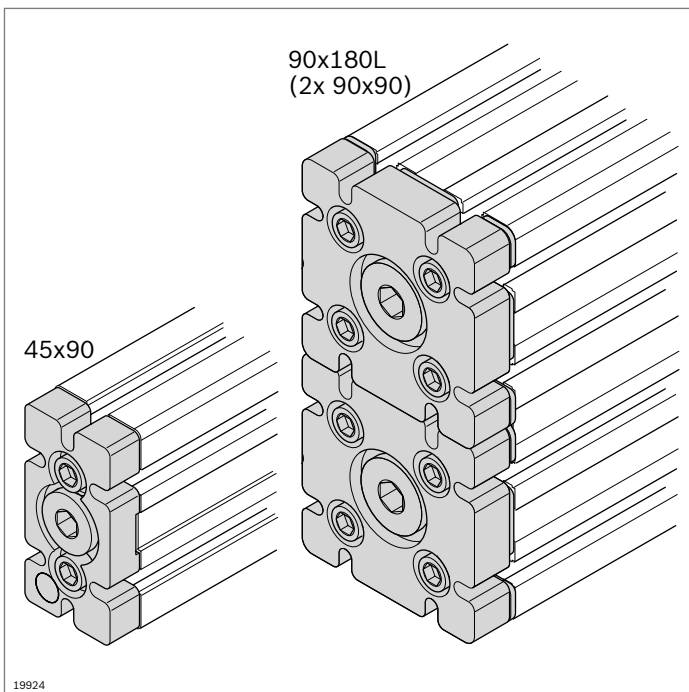


Elementy przewodzenia powietrza

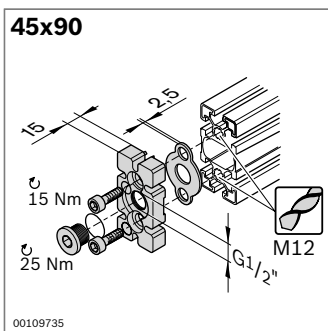
- ▶ **Profile nośne** Rexroth mogą być stosowane jako przewody sprężonego powietrza lub akumulatory powietrza. Wykorzystywane są puste komory profili lub ciągi rdzeni profili
- ▶ **Płyta kołnierkowa** do zamknięcia profili na stronie czołowej (str. 5-3)
- ▶ Do rozdzielania lub poboru sprężonego powietrza z płyty kołnierkowej, **elementu przyłączeniowego** lub **złączki przyłączeniowej** (str. 5-4)
- ▶ Hermetyczne łączenie profili z **łącznikami stykowymi** lub **łącznikami T** (str. 5-6, 5-5)
- ▶ W przypadku wyższych wymagań odnośnie szczelności (np. do zastosowania pod wodą) należy preferować użycie cięższych wersji profili



Płyta kołnierzowa

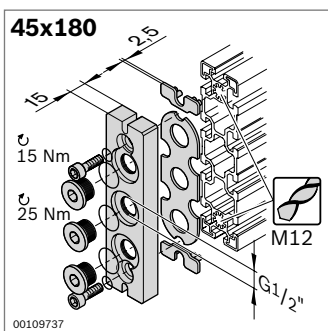


- ▶ Płyta kołnierzowa Do czołowego uszczelnienia pustych komór.
- ▶ Dzięki temu możliwe jest wykorzystanie profili jako przewodu sprężonego powietrza
- ▶ Obróbka profilu: wycięcie gwintu M12 w ciągach rdzeni
- ▶ Dla maksymalnego ciśnienia (p_{max}) 8 bar



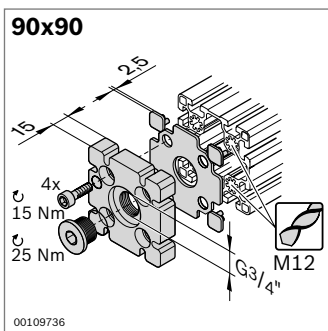
FS1

DIN 7984
M12x30



FS2

DIN 7984
M12x20



FS1

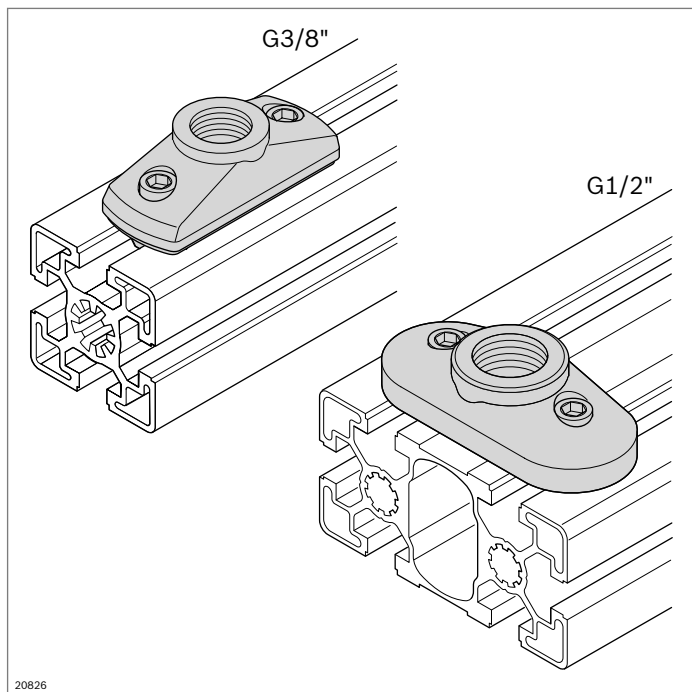
DIN 7984
M12x30

Płyta kołnierzowa	Nr	FS
45x90	3 842 523 097	2xFS1
Materiał:	Płyta kołnierzowa: Alumiowy odlew ciśnieniowy	
	Uszczelnienie: NBR	
	Materiał do mocowania: stal; ocynkowana	
Zakres dostawy:	Z materiałem do mocowania (FS), śruba zamykająca, uszczelnienia	

Płyta kołnierzowa	Nr	FS
45x180	2 3 842 535 721	2xFS2
Materiał:	Płyta kołnierzowa: Aluminium	
	Uszczelnienie: NBR	
	Materiał do mocowania: stal; ocynkowana	
Zakres dostawy:	Z materiałem do mocowania (FS), 2 elementy dystansowe, 3 śruby zamykające, uszczelnienia	

Płyta kołnierzowa	Nr	FS
90x90	3 842 523 098	4xFS1
Materiał:	Płyta kołnierzowa: Alumiowy odlew ciśnieniowy	
	Uszczelnienie: NBR	
	Materiał do mocowania: stal; ocynkowana	
Zakres dostawy:	Z materiałem do mocowania (FS), 4 elementy dystansowe, śruba zamykająca, uszczelnienia	

Wskazówka: Dostosowane wyłącznie do profili lekkich 90x90L i 90x180L

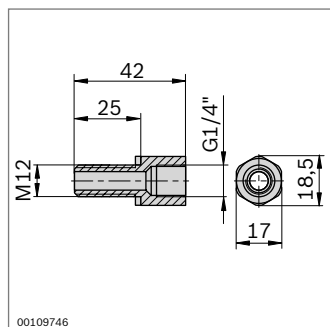
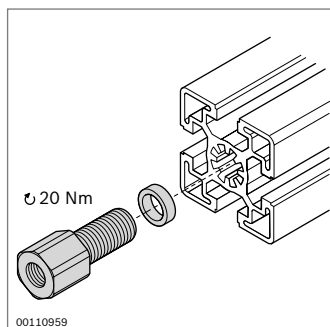
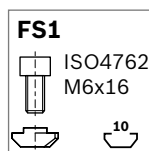
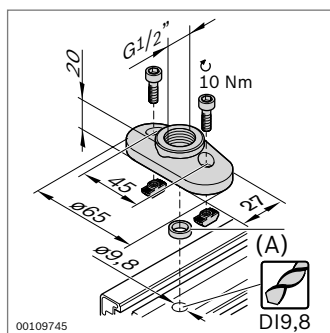
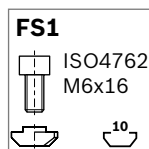
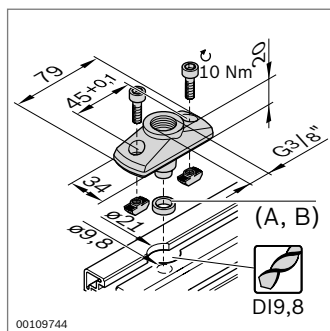


Złączka przyłączeniowa Złączka przyłączeniowa M12-1/4"



Element przyłączeniowy

- ▶ Do rozdzielania lub poboru sprężonego powietrza w dowolnym miejscu profilu
- ▶ G3/8" do podłączenia do ciągu rdzeni profilu
- ▶ G1/2" do podłączenia do pustej komory profilu
- ▶ Pasuje do profili lekkich i standardowych
- ▶ Obróbka profilu: otwór nieprzelotowy DI9,8; otwór nieprzelotowy o $\varnothing 21$ mm (urządzenie do wiercenia **3 842 528 574**, str. 14-3)
- ▶ Dla maksymalnego ciśnienia (p_{\max}) 8 bar

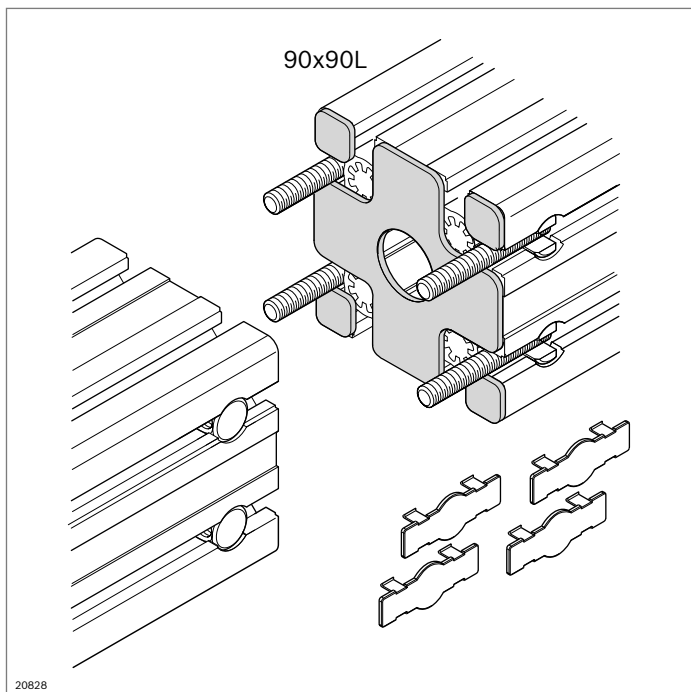


Element przyłączeniowy	Nr	FS
G3/8"	3 842 523 092	2xFS1
Materiał:	Element przyłączeniowy: Aluminiowy odlew ciśnieniowy	
	Uszczelnienie: NBR	
Zakres dostawy:	Z materiałem do mocowania, uszczelnienia (A, B)	
Akcesoria:	Uszczelnienia A, B (str. 5-6)	

Element przyłączeniowy	Nr	FS
G1/2"	3 842 352 085	2xFS1
Materiał:	Element przyłączeniowy: cynkowy odlew ciśnieniowy	
	Uszczelnienie: NBR	
Zakres dostawy:	Z materiałem do mocowania, uszczelnienie (A)	
Akcesoria:	Uszczelnienie A (str. 5-6)	

- ### Złączka przyłączeniowa M12-1/4"
- ▶ Do złączki w ciągu rdzeni profilu
 - ▶ Obróbka profilu: M12
 - ▶ Dla maksymalnego ciśnienia (p_{\max}) 8 bar

Złączka przyłączeniowa	Nr
M12-1/4"	10 3 842 535 719
Materiał:	Złączka przyłączeniowa: stal; ocynkowana
	Uszczelnienie: PCW twardy
Zakres dostawy:	Z uszczelnieniem

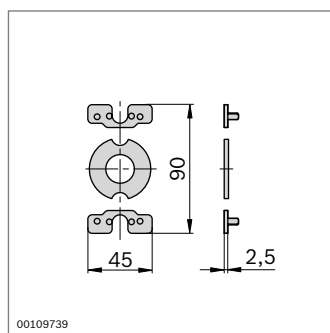
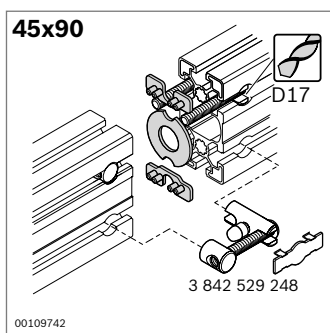


Połączenie czołowe

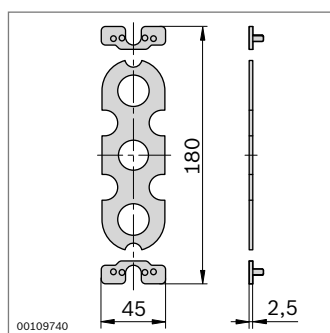
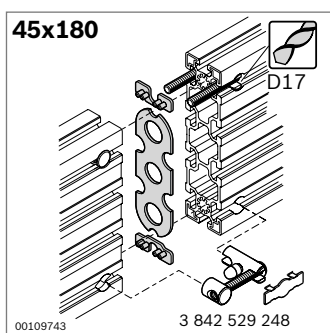


- ▶ Uszczelnienie do podłączenia profili prowadzących powietrze od strony czołowej
- ▶ Obróbka profilu: otwór nieprzelotowy D17 (45x90, 45x180); otwór nieprzelotowy LF (90x90L)
- ▶ Dla maksymalnego ciśnienia (p_{max}) 8 bar

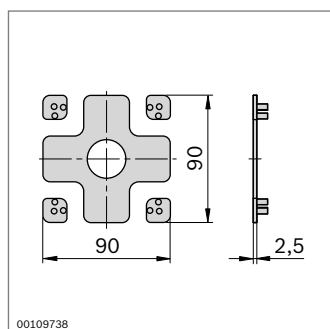
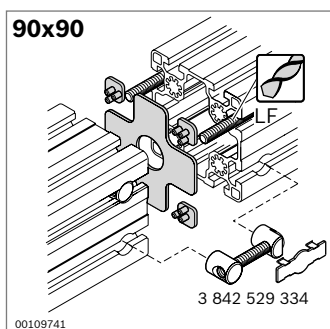
Konieczne akcesoria:
 łącznik wtykowy do łączenia profili (str. 3-56)



Połączenie czołowe	Nr
45x90	3 842 508 087
Materiał:	Uszczelnienie: PUR
	Element dystansowy: Poliamid
Zakres dostawy:	Uszczelnienie, 2 elementy dystansowe

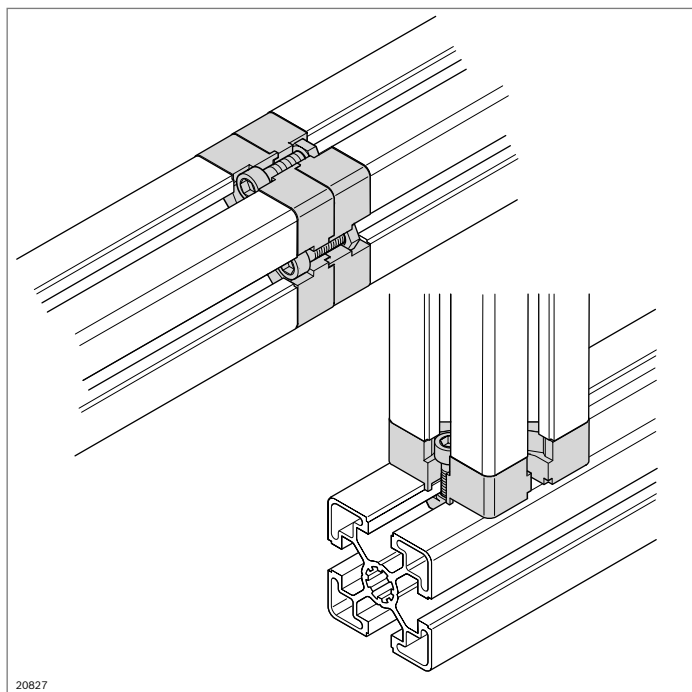


Połączenie czołowe	Nr
45x180	3 842 508 088
Materiał:	Uszczelnienie: NBR
	Element dystansowy: Poliamid
Zakres dostawy:	Uszczelnienie, 2 elementy dystansowe



Połączenie czołowe	Nr
90x90	3 842 510 145
Materiał:	Uszczelnienie: NBR
	Element dystansowy: Poliamid
Zakres dostawy:	Uszczelnienie, 4 elementy dystansowe

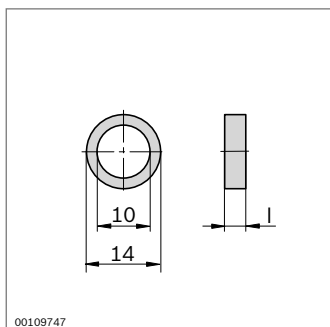
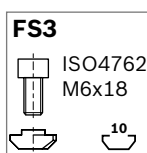
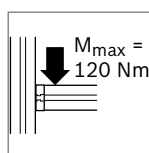
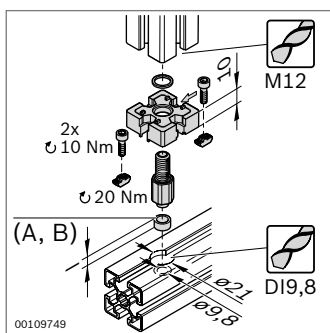
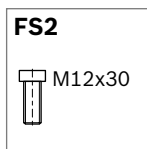
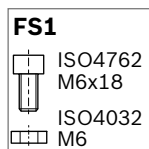
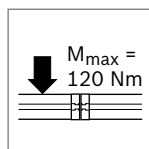
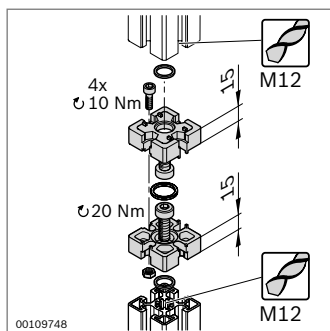
Wskazówka: Dostosowane wyłącznie do profili lekkich 90x90L



Łącznik stykowy 45 Pneu Łącznik T 45 Pneu, uszczelnienie



- ▶ Łącznik stykowy 45 Pneu do mechanicznego i pneumatycznego, czołowego łączenia dwóch profili 45x45 lub 45x45L w celu zastosowania ciągu rdzeni jako przewodu sprężonego powietrza
- ▶ Łącznik T 45 Pneu do mechanicznego i pneumatycznego do czołowego łączenia i pneumatycznego łączenia dwóch profili 45x45 lub 45x45L pod kątem 90° w celu zastosowania ciągu rdzeni jako przewodu sprężonego powietrza
- ▶ Obróbka profilu: M12 w ciągu rdzeni; otwór nieprzelotowy DI9,8; otwór nieprzelotowy o $\varnothing 21$ mm (przyrząd do wiercenia **3 842 528 574**, str. 14-3)
- ▶ Dla maksymalnego ciśnienia (p_{max}) 8 bar



Łącznik stykowy	Nr	FS
45 Pneu	3 842 523 094	4xFS1, 2xFS2

Materiał: Łącznik stykowy: Aluminiowy odlew ciśnieniowy
Uszczelnienie: NBR

Zakres dostawy: Z materiałem do mocowania, pierścienie uszczelniające

Łącznik T	Nr	FS
45 Pneu	3 842 523 093	2xFS3

Materiał: Łącznik T: Aluminiowy odlew ciśnieniowy
Uszczelnienie: NBR

Zakres dostawy: Z materiałem do mocowania, uszczelnienia (A, B) dla profilu standardowego i lekkiego

- ▶ Uszczelka do elementu przyłączowego i łącznika T

Uszczelnienie	l (mm)	Nr
A Do profilu standardowego	4 10	3 842 503 242
B Do profilu lekkiego	7 10	3 842 523 102

Materiał: NBR