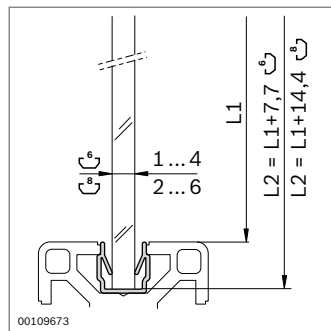
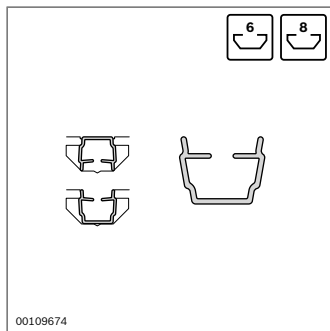


Profil maskująco-obejmujący

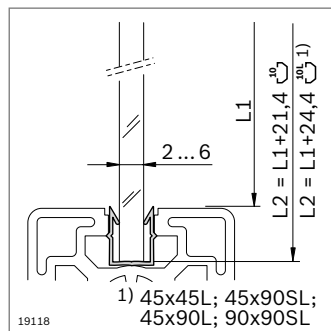
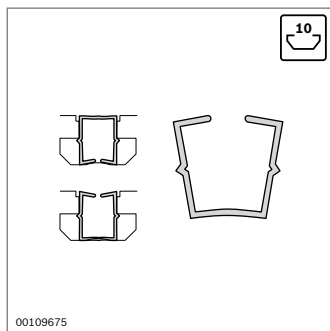


- ▶ Do bezluzowego mocowania elementów płytowych w rowku profilu
- ▶ Do elementów płytowych o grubości do 6 mm
- ▶ Montowany podczas montażu ramy stelaża
- ▶ Profil maskująco-obejmujący PP należy stosować także jako profil maskujący



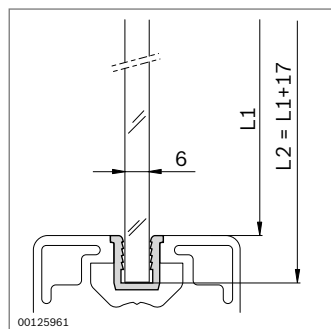
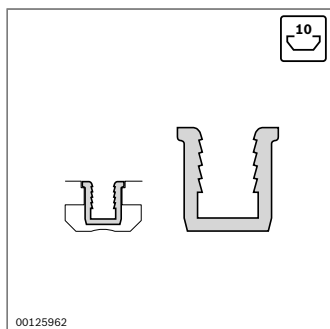
Profil maskująco-obejmujący			
Rowek s (mm)	L (mm)	Nr	
6	1 ... 4	2000	3 842 518 343
8	2 ... 6	2000	3 842 518 347

Materiał: PP; czarny



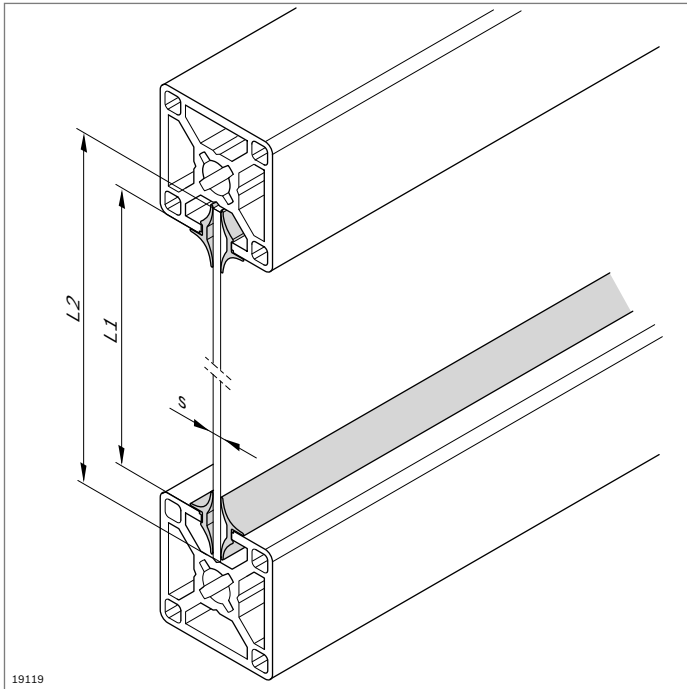
Profil maskująco-obejmujący			
Rowek s (mm)	L (mm)	Nr	
10	2 ... 6	2000	3 842 518 351

Materiał: PP; czarny

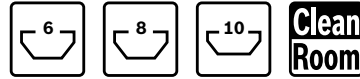


Profil maskująco-obejmujący			
Rowek s (mm)	L (mm)	Nr	
10	6	2000	3 842 146 906

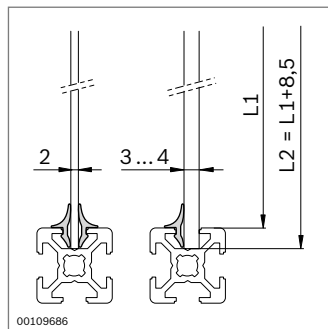
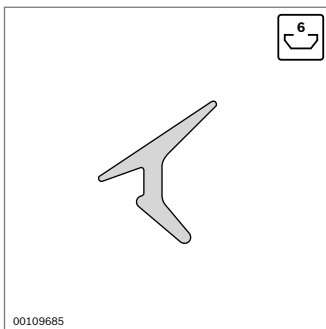
Materiał: PE; czarny



Profil maskująco-obejmujący

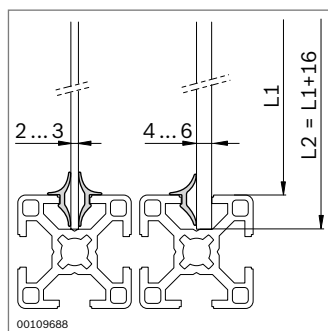
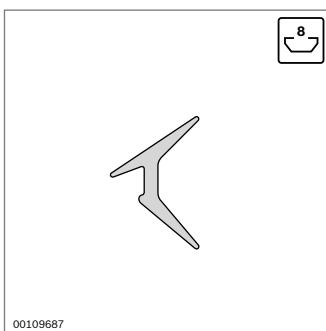


- ▶ Do bezluzowego mocowania elementów płytowych w rowku profilu
- ▶ Do elementów płytowych o grubości 2–8 mm
- ▶ W zależności od grubości elementu powierzchniowego profil obejmująco-maskujący jest stosowany z jednej strony lub z dwóch stron
- ▶ Jest montowany podczas montażu profilu ramy
- ▶ Można go stosować w warunkach pomieszczeń sterylnych
- ▶ Sprawdzony pod kątem emisji łatwo lotnych substancji organicznych w temperaturze pokojowej 50 °C i 120 °C, Report No. BO 9903-160



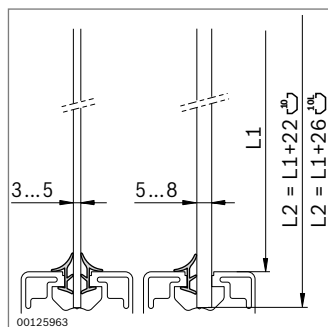
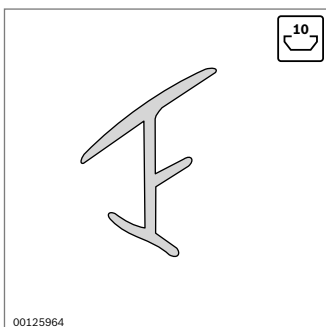
Profil maskująco-obejmujący Rowek s (mm)	L (mm)	Nr
6	2 ... 4	10000
Clean		
		3 842 523 493

Materiał: TPE; jasnoszary RAL 7035



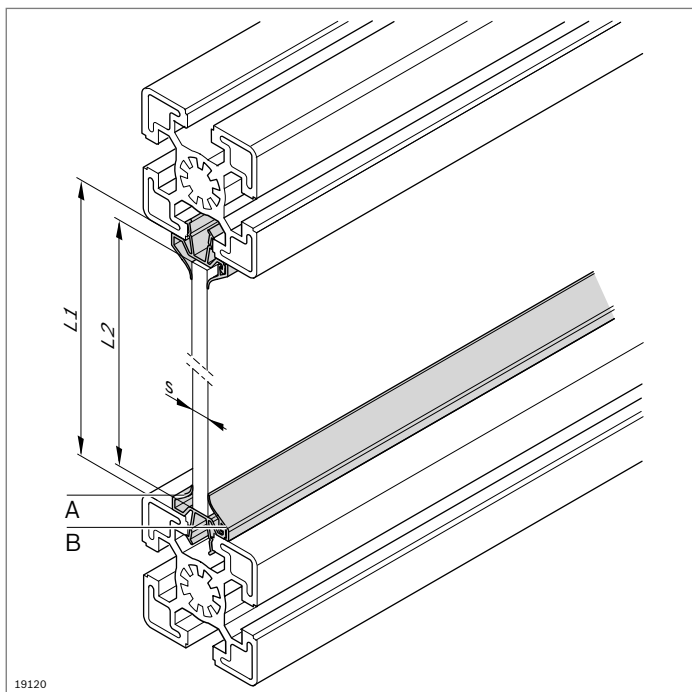
Profil maskująco-obejmujący Rowek s (mm)	L (mm)	Nr
8	2 ... 6	10000
Clean		
		3 842 523 494

Materiał: TPE; jasnoszary RAL 7035



Profil maskująco-obejmujący Rowek s (mm)	L (mm)	Nr
10	3 ... 8	10000
Clean		
		3 842 548 949

Materiał: TPE; jasnoszary RAL 7035

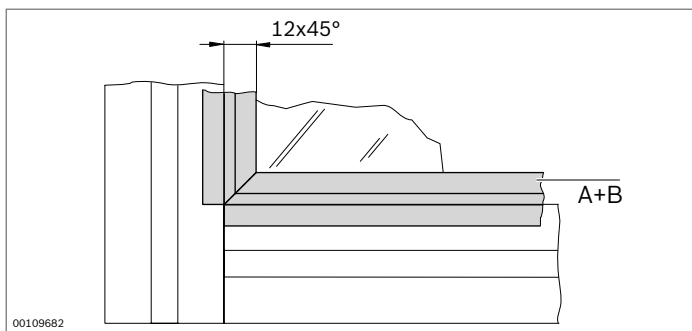


19120

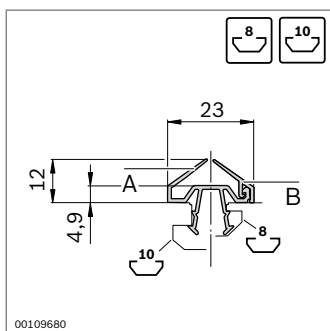
Profil szyb ochronnych z PVC



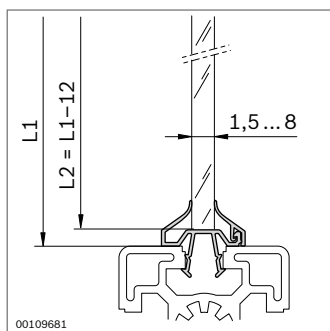
- ▶ Do bezluzowego mocowania elementów płytowych
- ▶ Do elementów płytowych o grubości 1,5–8 mm
- ▶ Do dodatkowego montażu w zamkniętych konstrukcjach ram
- ▶ Montaż elementów płytowych na środku rowka
- ▶ Profil szyb ochronnych składa się z profilu podstawowego (A) i listwy klipsowej (B)
- ▶ Wargi uszczelniające do uszczelnienia pomieszczenia roboczego przed cieczą rozpryskiwaną



00109682



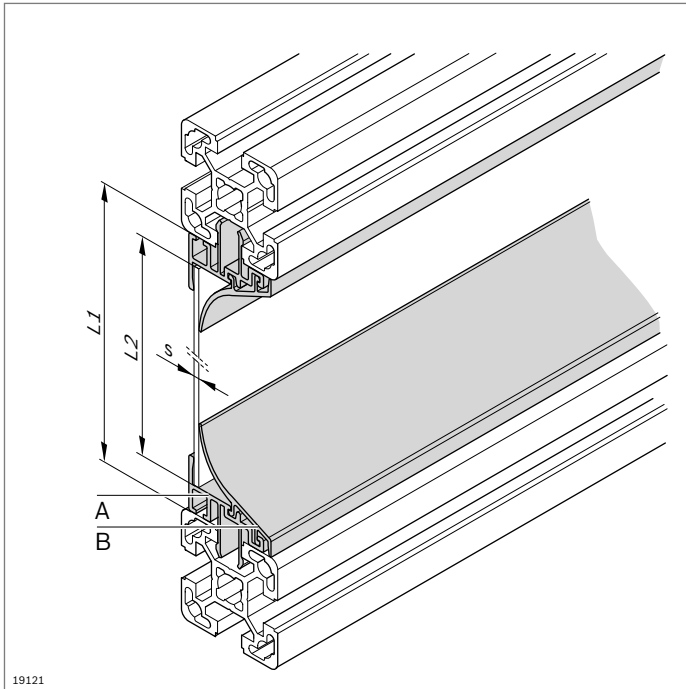
00109680



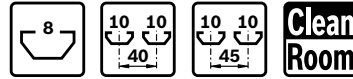
00109681

Profil szyb ochronnych z PCW	Rowek	s (mm)	L (mm)		Nr
A Profil podstawowy	8, 10	1,5 ... 8	2000	10	3 842 519 565
B Listwa klipsowa	8, 10	1,5 ... 8	2000	10	3 842 519 567

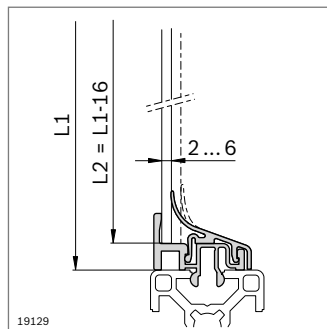
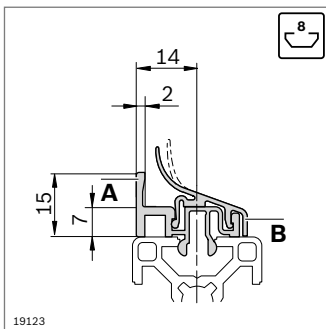
Materiał: PCW; czarny



Profil szyb ochronnych do pomieszczeń sterylnych

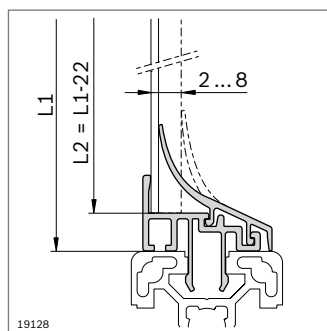
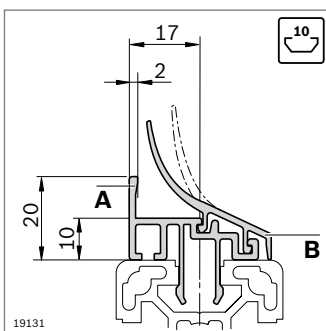


- ▶ Do bezluzowego mocowania elementów płytowych
- ▶ Do elementów płytowych o grubości 2–8 mm
- ▶ Do dodatkowego montażu w zamkniętych konstrukcjach ram
- ▶ Montaż elementów płytowych równo z krawędzią profilu
- ▶ Profil szyb ochronnych składa się z profilu podstawowego (A) i listwy klipsowej (B) Obydwa profile są konieczne do zapewnienia działania
- ▶ Można go stosować w warunkach pomieszczeń sterylnych
- ▶ Sprawdzony pod kątem emisji łatwo lotnych substancji organicznych w temperaturze pokojowej 50 °C i 120 °C, Report No. BO 9903-161



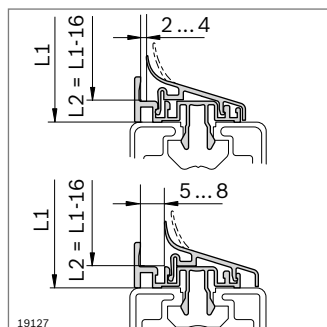
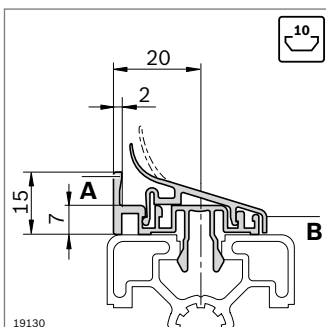
Profil szyb ochronnych	Rowek s (mm)	L (mm)	Nr
A Profil podstawowy	8	2 ... 6	2000 10 3 842 524 025
B Listwa klipsowa	8	2 ... 6	2000 10 3 842 524 026

Materiał: Profil podstawowy: Aluminium eloksalowane
Listwa klipsowa: PP/TPE; jasnoszara RAL 7035



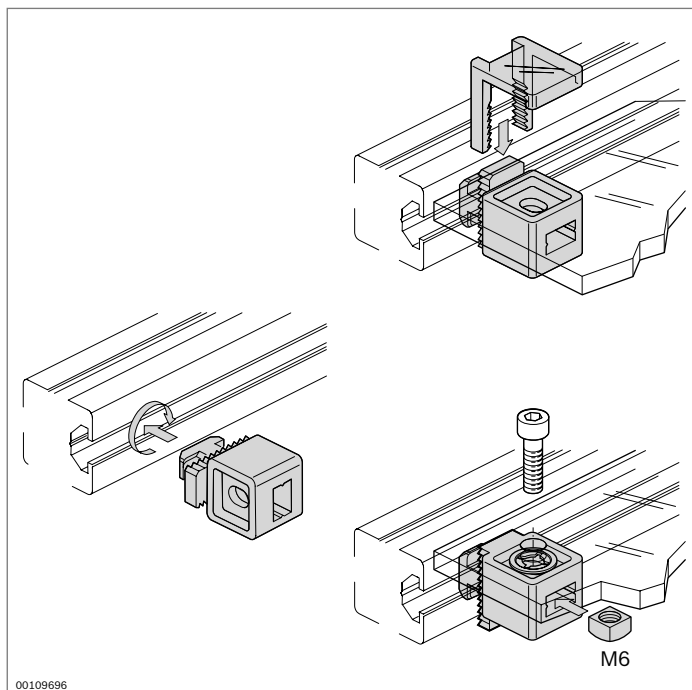
Profil szyb ochronnych	Rowek s (mm)	L (mm)	Nr
A Profil podstawowy	10	2 ... 8	2000 10 3 842 529 761
B Listwa klipsowa	10	2 ... 8	2000 10 3 842 529 762

Materiał: Profil podstawowy: Aluminium eloksalowane
Listwa klipsowa: PP/TPE; jasnoszara RAL 7035



Profil szyb ochronnych	Rowek s (mm)	L (mm)	Nr
A Profil podstawowy	10	2 ... 8	2000 10 3 842 524 027
B Listwa klipsowa	10	2 ... 8	2000 10 3 842 524 028

Materiał: Profil podstawowy: Aluminium eloksalowane
Listwa klipsowa: PP/TPE; jasnoszara RAL 7035



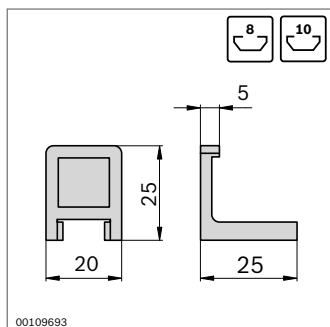
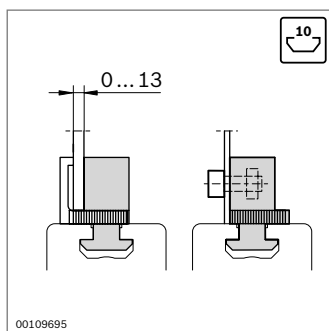
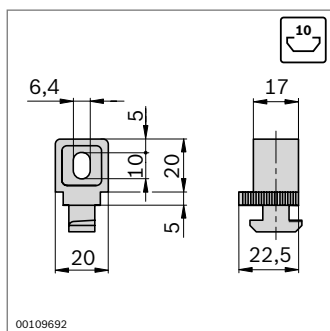
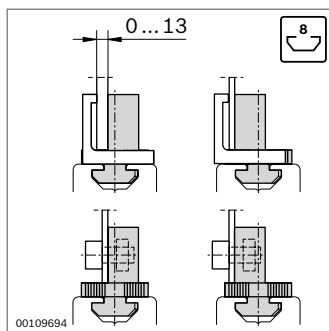
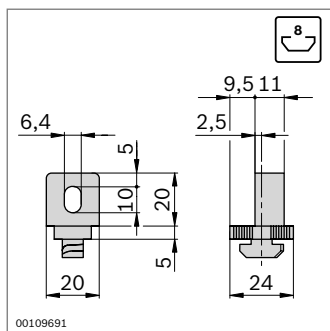
Blok Variofix



- ▶ Do elementów płytowych o grubości do 13 mm
- ▶ Do dodatkowego montażu w zamkniętych konstrukcjach ram
- ▶ Asymetryczny kształt umożliwia mocowanie elementów płytowych w dwóch różnych położeniach
- ▶ Zatrzaśnięcie klipsem zatraskowym lub przykręcenie nakrętką czworokątną M6 (zakres dostawy) i śrubą
- ▶ Pierścień zabezpieczający do łączenia śruby z elementem płytowym (dyrektywa maszynowa 2006/42/WE)

Akcesoria:

- ▶ Ściągacz Variofix (str. 14-7)
- ▶ Śruba do przykręcania nakrętką czworokątną.



Blok Variofix	Kolor	Rowek	Nr	
	Szary ostrzegawczy	8	10	3 842 548 832

Materiał: PP
Nakrętka czworokątna: stal; ocynkowana
Zakres dostawy: Z nakrętką czworokątną

Blok Variofix	Kolor	Rowek	Nr	
	Szary ostrzegawczy	10	10	3 842 548 834

Materiał: PP
Nakrętka czworokątna: stal; ocynkowana
Zakres dostawy: Z nakrętką czworokątną M6, pierścień zabezpieczający M6

Clip zatraskowy	Nr
	10 3 842 184 738

Materiał: Poliamid bezbarwny

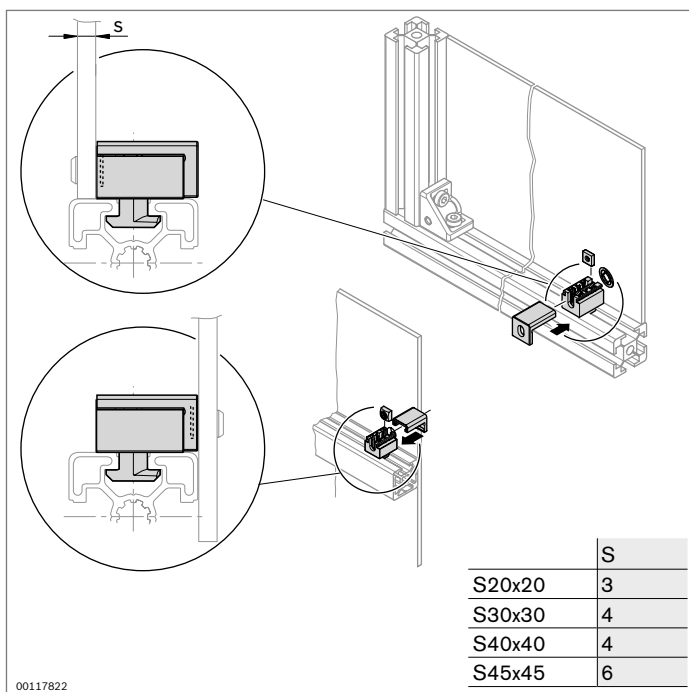
Blok Variofix S



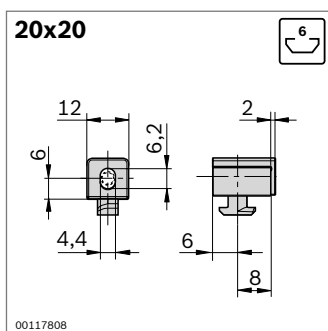
- ▶ Do prawie bezszcelinowego mocowania elementów płytowych
- ▶ Do dodatkowego montażu w zamkniętych konstrukcjach ram
- ▶ Asymetryczna budowa i zaślepka umożliwiają różne pozycje montażowe elementu powierzchniowego: na równi z krawędzią profilu lub przed profilem
- ▶ Pierścień zabezpieczający do łączenia śruby z elementem płytowym (dyrektywa maszynowa 2006/42/WE)

Konieczne akcesoria:

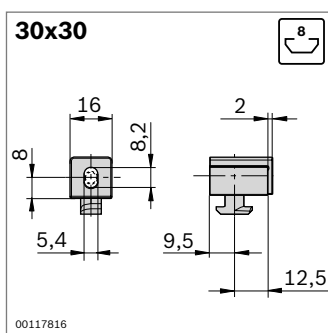
śruba do mocowania elementu powierzchniowego



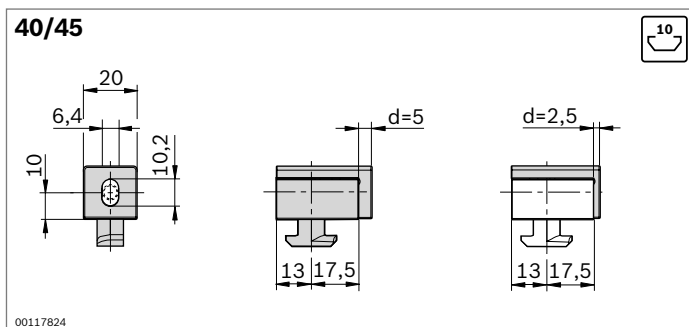
00117822



00117808



00117816



00117824

Blok Variofix S	Kolor	Rowek	Nr
20x20	Szary ostrzegawczy	6	10

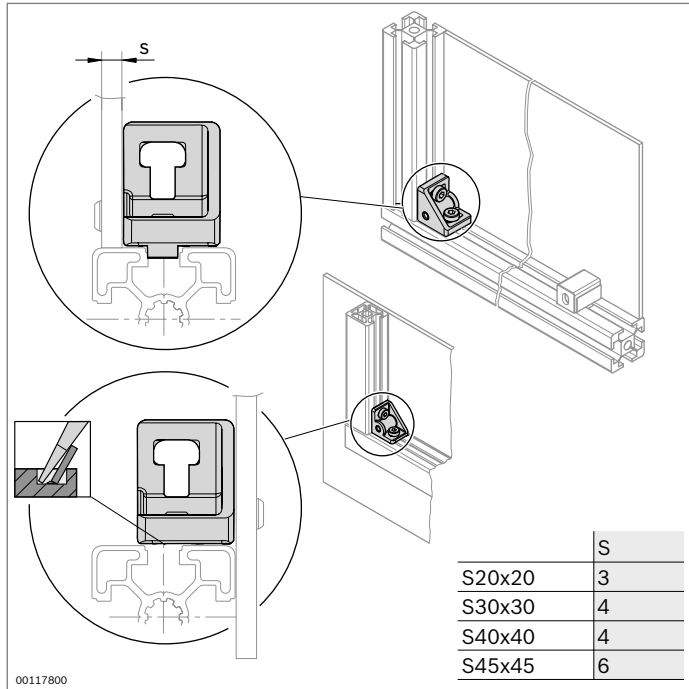
Materiał: PP
Nakrętka czworokątna: stal; ocynkowana
Zakres dostawy: Z nakrętką czworokątną M4, kołpak

Blok Variofix S	Kolor	Rowek	Nr
30x30	Szary ostrzegawczy	8	10

Materiał: PP
Nakrętka czworokątna: stal; ocynkowana
Zakres dostawy: Z nakrętką czworokątną M5, kołpak, pierścień zabezpieczający

Blok Variofix S	Kolor	Rowek	Nr
40/45	Szary ostrzegawczy	10	10

Materiał: PP
Nakrętka czworokątna: stal; ocynkowana
Zakres dostawy: Z nakrętką czworokątną M5, 2 kołpaki (d = 2,5 mm; d = 5 mm), pierścień zabezpieczający



Kątownik S



- ▶ Kątownik do prawie bezszczerelinowego mocowania elementów płytowych
- ▶ Do dodatkowego montażu w zamkniętych konstrukcjach ram
- ▶ Możliwe są różne pozycje montażowe elementu powierzchniowego: na równi z krawędzią profilu lub w położeniu przed profilem (poprzez wyłamanie wypustów centrujących)

Konieczne akcesoria:

Śruba do mocowania elementu powierzchniowego

Akcesoria opcjonalne:

- ▶ Blok Variofix S (str. 7-7)
- ▶ Pierścień zabezpieczający (str. 7-9)

Kątownik S	Rowek	Nr	FS
20x20	6	20	3 842 536 489
Zestaw 20x20	6	1	3 842 536 670 2xFS1

Materiał: Alumiowy odlew ciśnieniowy

Materiał do mocowania: stal; ocynkowana

Zakres dostawy: Zestaw z materiałem do mocowania (FS)

Kątownik S	Rowek	Nr	FS
30x30	8	20	3 842 536 490
Zestaw 30x30	8	1	3 842 536 671 2xFS2

Materiał: Alumiowy odlew ciśnieniowy

Materiał do mocowania: stal; ocynkowana

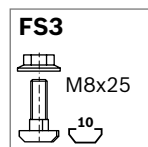
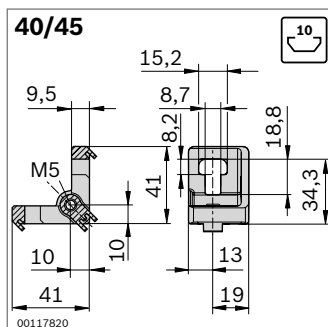
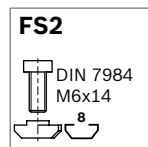
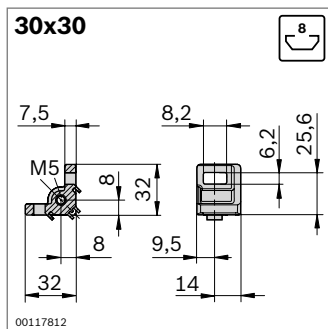
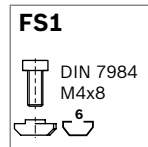
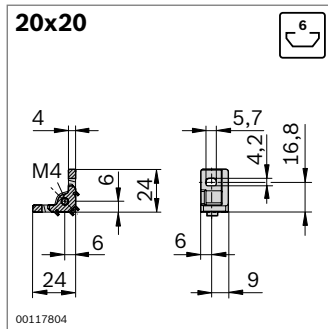
Zakres dostawy: Zestaw z materiałem do mocowania (FS)

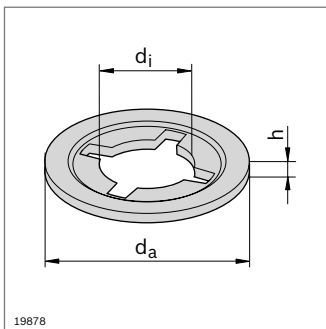
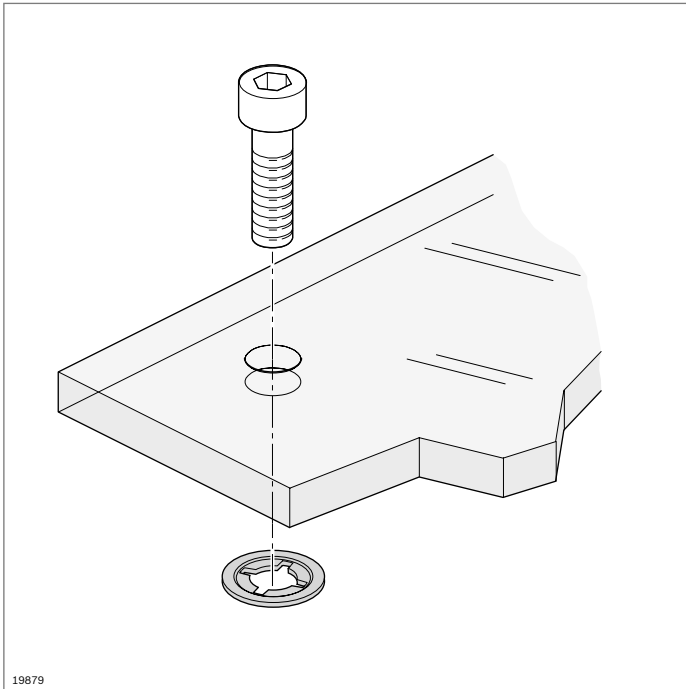
Kątownik S	Rowek	Nr	FS
40/45	10	20	3 842 536 491
Zestaw 40/45	10	1	3 842 536 672 2xFS3

Materiał: Alumiowy odlew ciśnieniowy

Materiał do mocowania: stal; ocynkowana

Zakres dostawy: Zestaw z materiałem do mocowania (FS)






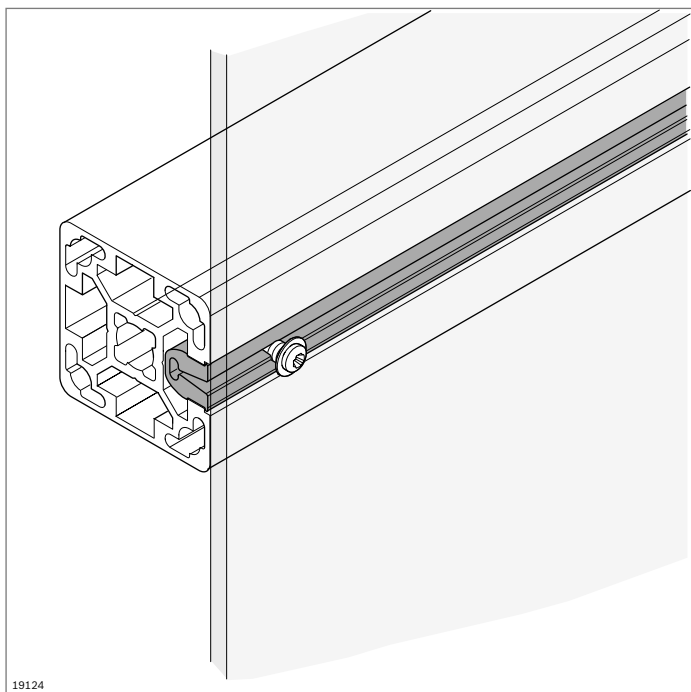
Pierścień zabezpieczający

- ▶ Utrzymuje połączenie śruby mocującej z elementem płytowym
- ▶ Do wszystkich bloków Variofix, jednakże nie można go stosować do kątownika S
- ▶ Możliwość dodatkowego montażu
- ▶ Do różnych wielkości gwintów

7

Pierścień zabezpieczający	d_a (mm)	d_i (mm)	h (mm)		Nr
M4	9,0	3,4	1,0	100	3 842 542 328
M5	10,0	4,5	1,0	100	3 842 542 329
M6	12,5	5,5	1,5	100	3 842 542 330

Materiał: Poliamid; czarny

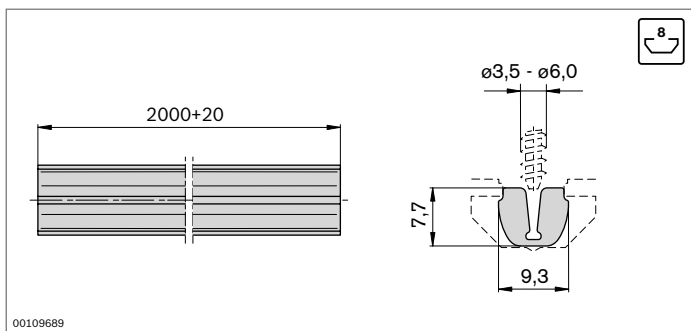


Profil listwowy do wkrętów

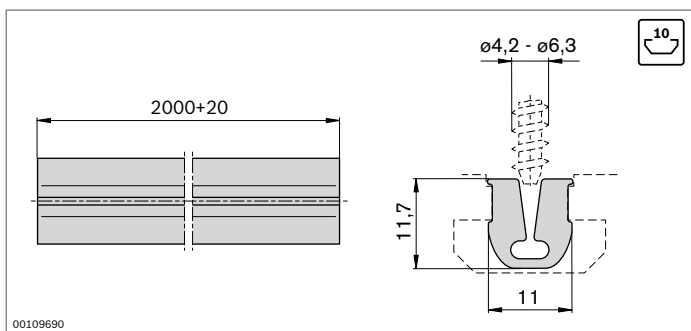


- ▶ Profil listwowy do wkrętów do mocowania elementów płytowych przy użyciu ogólnie dostępnych wkrętów do blachy
- ▶ Zamocowanie klipsami profilu listwowego do wkrętów w rowku profilu
- ▶ Tani element łączący

Konieczne akcesoria:
blachowkręty do mocowania elementu powierzchniowego



00109689



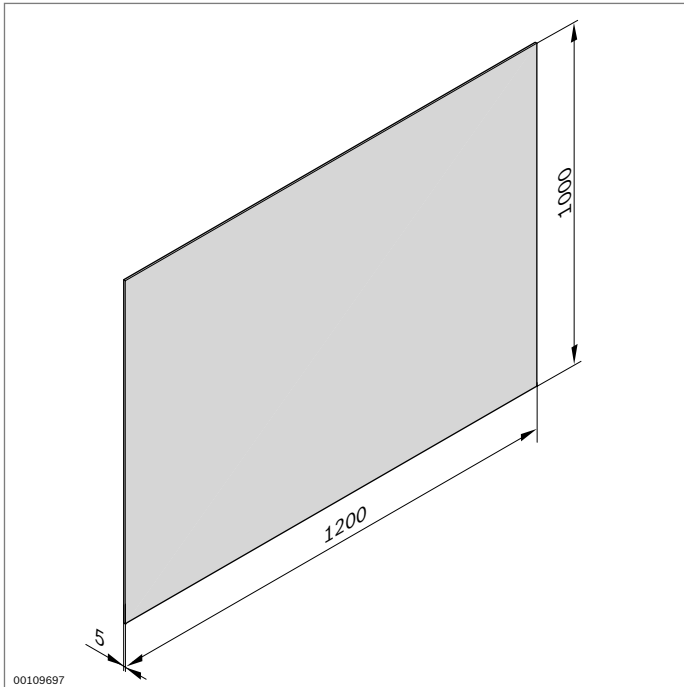
00109690

Profil listwowy do wkrętów	Rowek	L (mm)	Nr
	8	2000	3 842 524 069

Materiał: PCW; jasnoszary RAL 7035

Profil listwowy do wkrętów	Rowek	L (mm)	Nr
	10	2000	3 842 524 072

Materiał: PCW; jasnoszary RAL 7035



Płyta uniwersalna



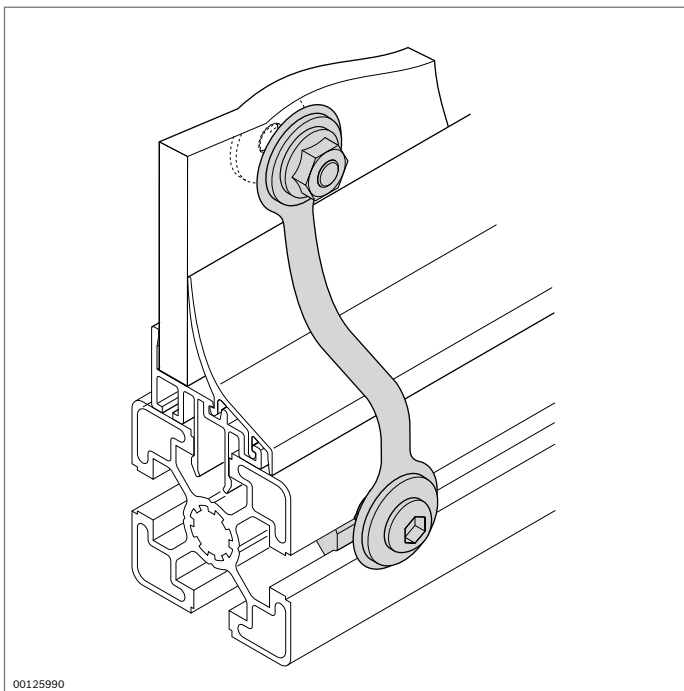
- Do budowy płyt, wózków materiałowych lub ścianek ochronnych i maskujących przy stołach lub stelażach

Akcesoria:

profil ramowy, przejmowanie elementów płytowych

Płyta uniwersalna	ESD	Nr
PP		3 842 516 837
PS		3 842 516 838

Materiał: PP: szary, jednostronnie gładki/licowany
PS: czarny, jednostronnie gładki



Instalacja wyrównująca potencjał

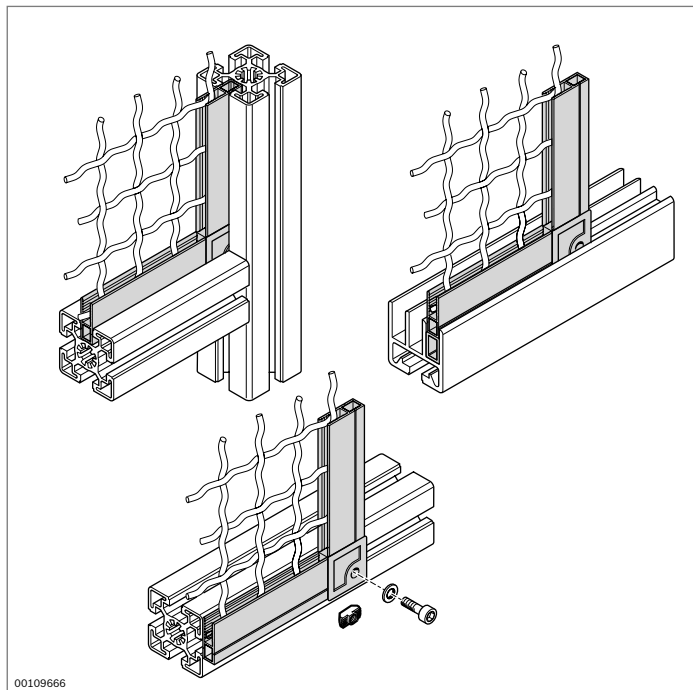


- Instalacja wyrównująca potencjał do odprowadzania ładunku elektrostatycznego tworzącego się pomiędzy elementami płytowymi i profilami nośnymi

Instalacja wyrównująca potencjał	ESD		Nr
		10	3 842 536 148

Materiał: Taśma stalowa; nierdzewna
Materiał do mocowania: stal; ocynkowana

Zakres dostawy: Z materiałem do mocowania



00109666

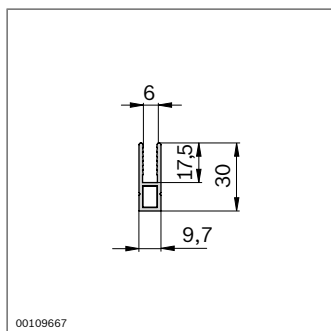
Profil siatki ochronnej



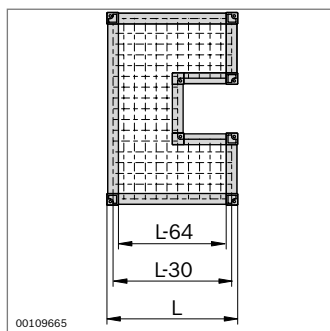
- ▶ Do budowy ram do siatek falistych lub elementów płytowych
- ▶ Do siatek falistych o średnicy drutu do 3,1 mm
- ▶ Do elementów płytowych o grubości do 6 mm
- ▶ Rama jest przykręcana na zewnątrz na profilu nośnym (dodatkowy montaż)
- ▶ Wsuniecie ramy w rowek profilu nośnego lub profilu drzwi rozsuwanych Al 45
- ▶ Elementy narożne do narożników wewnętrznych i zewnętrznych

Akcesoria opcjonalne:

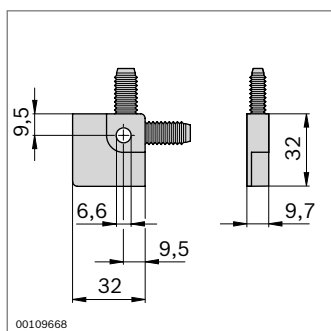
- ▶ Nakrętka młoteczkowa M6 (str. 3-4),
- ▶ Śruba M6.



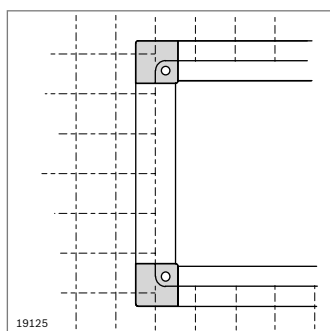
00109667



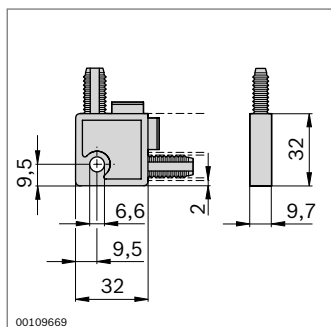
00109665



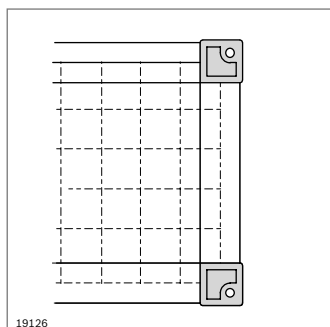
00109668



19125



00109669



19126

Profil siatki ochronnej	L (mm)	Nr
	3000 ¹⁾	20 3 842 305 766

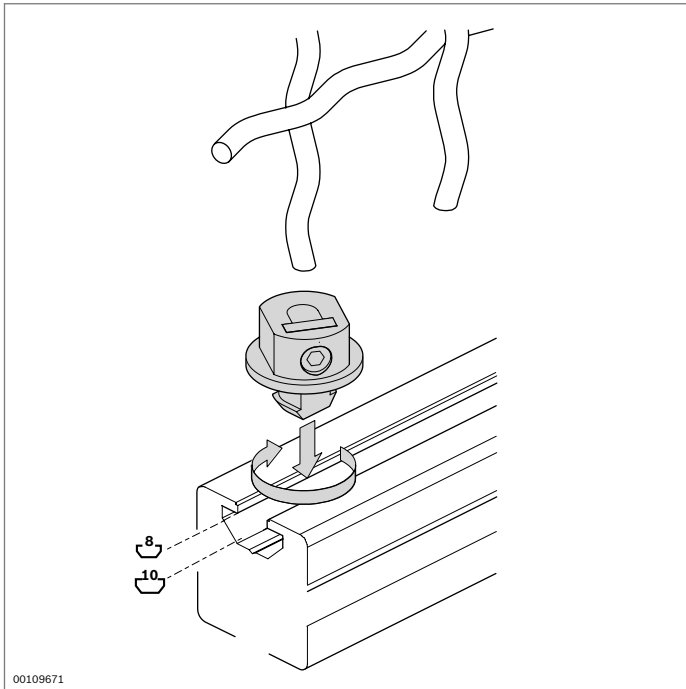
¹⁾ Ze względu na wynikające z warunków produkcyjnych miejsca styku (eloksowanie) dostarczane są profile o długości 3100 mm
Materiał: Aluminium, czarne eloksowane

Narożnik wewnętrzny	Nr
	20 3 842 305 768

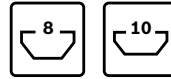
Materiał: Poliamid; czarny

Narożnik zewnętrzny	Nr
	20 3 842 305 767

Materiał: Poliamid; czarny

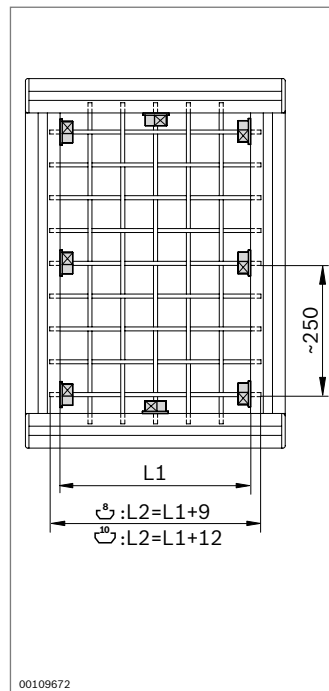
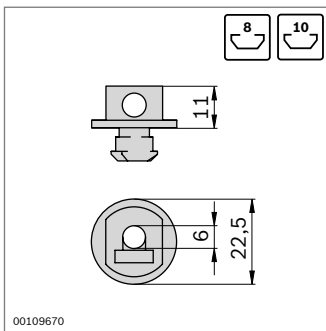


Tuleja zaciskowa



- ▶ Do mocowania siatek falistych w rowku profilu
- ▶ Do siatek falistych o średnicy drutu do 3,1 mm
- ▶ Pasuje do rowka 8 mm i rowka 10 mm
- ▶ Tani element łączący
- ▶ Bezstukowe mocowanie

7



Tuleja zaciskowa	Rowek	Nr	FS
	8, 10	100 3 842 515 244	FS1

Materiał: cynkowy odlew ciśnieniowy
Materiał do mocowania: stal; ocynkowana

