

Ślizgacze do profili

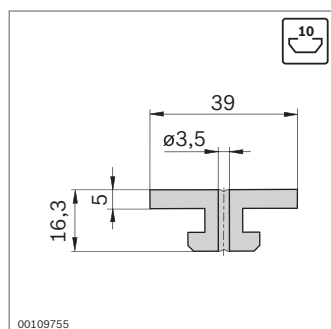
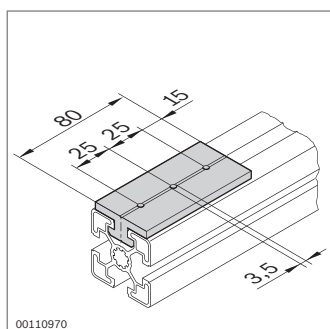
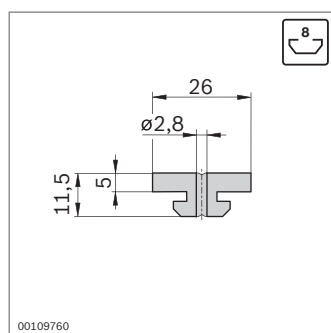
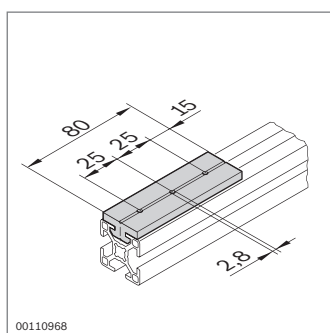
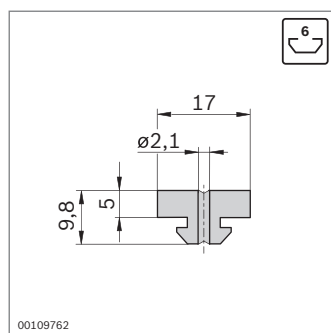
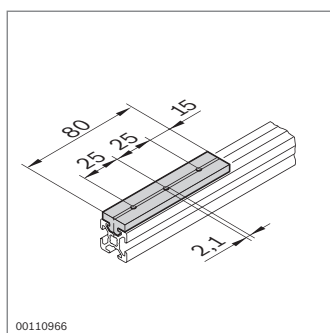


Ślizgacz

- Do wykonywania prowadnic o niskim współczynniku tarcia, np. manualnych prowadnic, drzwi rozsuwanych i podnoszonych

Akcesoria opcjonalne:

śruby do blach do ustalania pozycji ślizgacza w rowku profilu



Ślizgacz płaski	Nr
	10 3 842 523 213

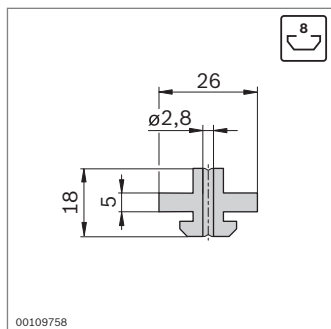
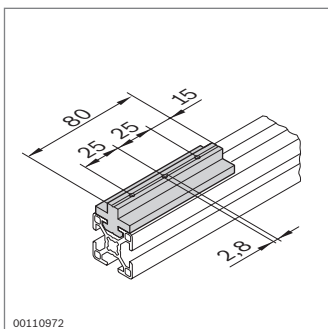
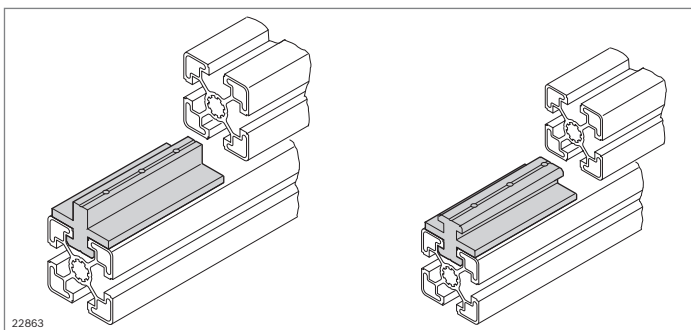
Materiał: POM; kolor naturalny

Ślizgacz płaski	Nr
	10 3 842 523 212

Materiał: POM; kolor naturalny

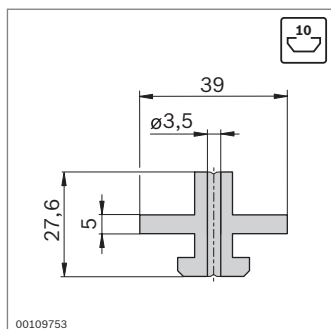
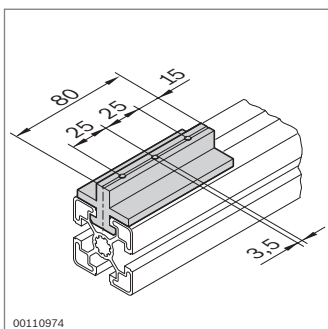
Ślizgacz płaski	Nr
	10 3 842 530 329

Materiał: POM; kolor naturalny



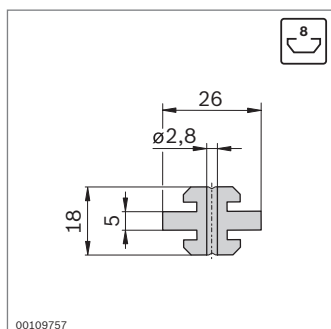
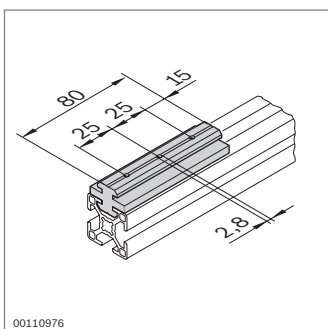
Ślizgacz środkowy		Nr	
	10	3 842 523 210	

Materiał: POM; kolor naturalny



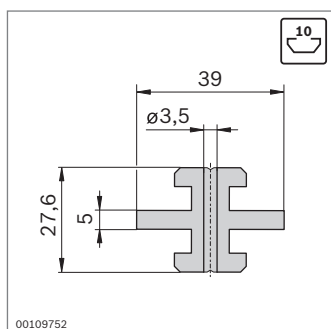
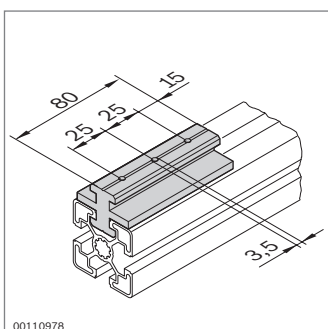
Ślizgacz środkowy		Nr	
	10	3 842 523 206	

Materiał: POM; kolor naturalny



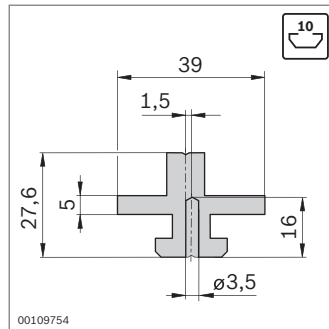
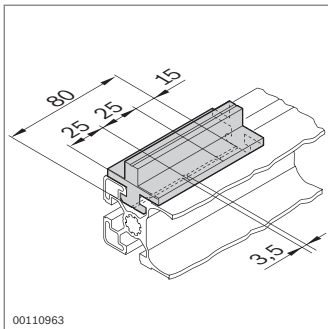
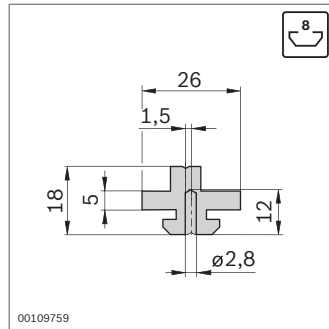
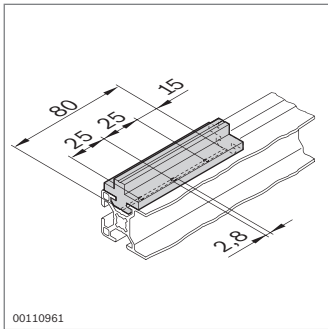
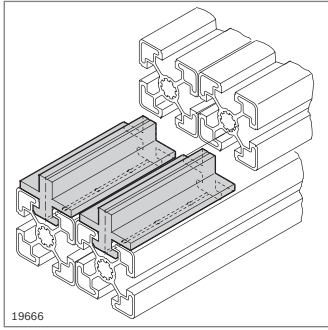
Ślizgacz środkowy		Nr	
	10	3 842 523 209	

Materiał: POM; kolor naturalny



Ślizgacz środkowy		Nr	
	10	3 842 523 205	

Materiał: POM; kolor naturalny



Przesunięte ślizgacze

- ▶ Do wykonywania wielokrotnych drzwi rozsuwanych

Ślizgacz przesunięty	Nr
	10 3 842 523 211
Materiał:	POM; kolor naturalny

Ślizgacz przesunięty	Nr
	10 3 842 523 207
Materiał:	POM; kolor naturalny

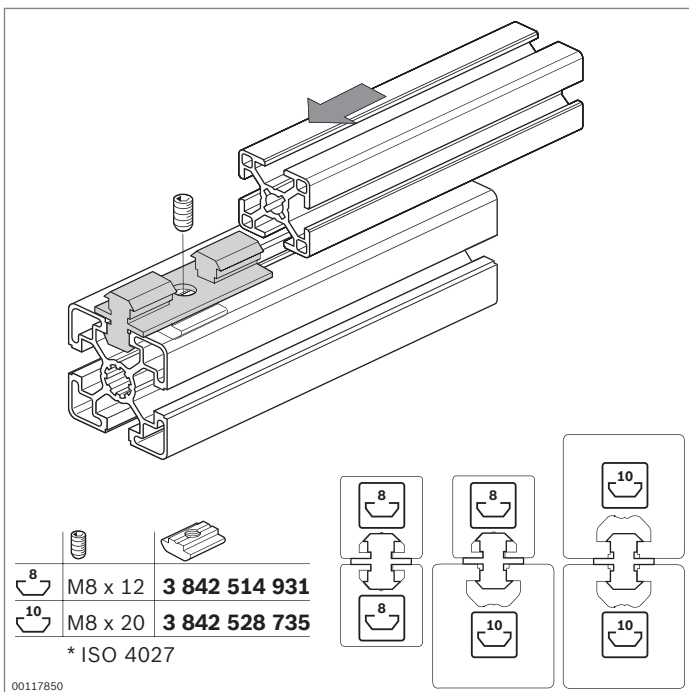
Ślizgacz uniwersalny



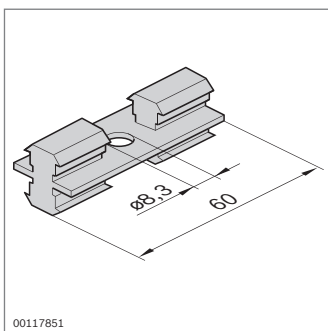
- ▶ Ślizgacz uniwersalny do budowy prowadnic o niewielkim zużyciu
- ▶ Pasuje do wszystkich profili o szerokościach rowków 8 mm i 10 mm
- ▶ Możliwa jest kombinacja profili o różnych szerokościach rowków

Aksesoria:

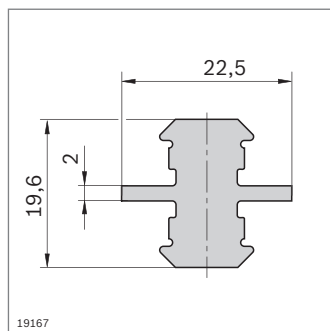
śruby bez łba (ISO 4027) i wpusty rowkowe (str. 3-7) do ustalania ślizgacza w rowku profilu



00117850



00117851



19167

Ślizgacz uniwersalny 8/10



Nr

10 **3 842 513 517**

Materiał: POM; kolor naturalny