

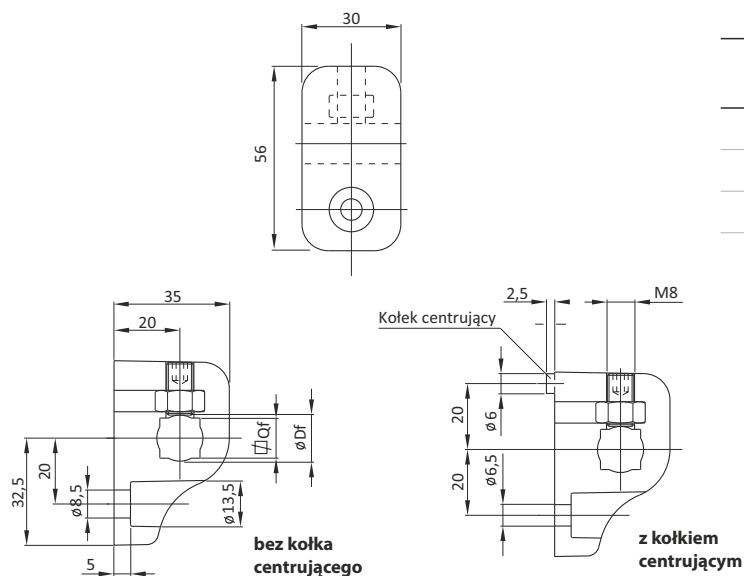
# PODSTAWY UCHWYTÓW BAND

## MATERIAŁ:

- podstawy uchwytów band wykonane ze wzmocnionego poliamidu w kolorze czarnym,
- trzpień, nakrętka i śruby ze stali nierdzewnej AISI 304.



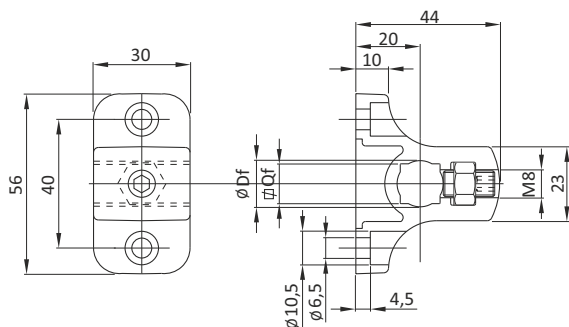
## Podstawa pojedyncza



Średnica Df (mm)	Wymiar Qf (mm)	Nr katalogowy	
		bez trzpienia moc.	z trzpieniem moc.
10	8	8 140 000	8 140 001
12	10	8 140 002	8 140 003
14	12	8 140 004	8 140 005

średnica trzpienia mocującego | Df  
wielkość trzpienia mocującego (kwadrat) | Qf

## Podstawa podwójna



Średnica Df (mm)	Wymiar Qf (mm)	Nr katalogowy
10	8	8 140 006
12	10	8 140 007
14	12	8 140 008

średnica trzpienia mocującego | Df  
wielkość trzpienia mocującego (kwadrat) | Qf

## Uchwyt do czujników M18

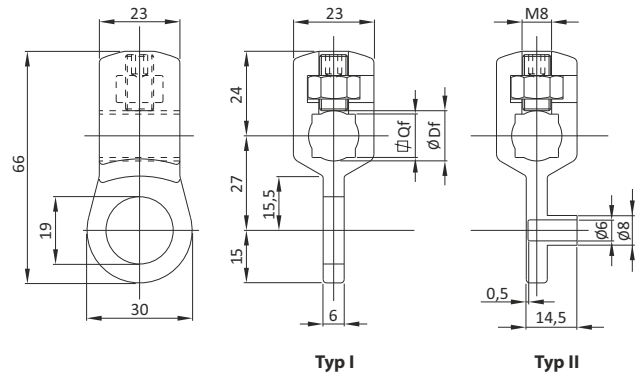
1

Średnica Df (mm)	Wymiar Qf (mm)	Nr katalogowy	
		Typ I	Typ II
10	8	8 140 009	8 140 010
12	10	8 140 011	8 140 012
14	12	8 140 013	8 140 014

średnica trzpienia mocującego  
wielkość trzpienia mocującego (kwadrat)  
do czujników  
do odbłyśników

Df  
Qf

Typ I  
Typ II



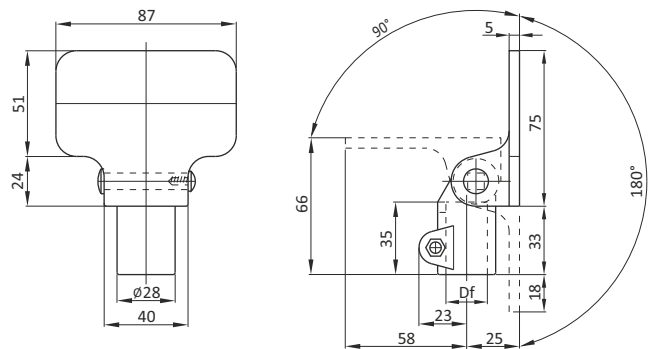
## Uchwyt czujników - mocowanie odbłyśnika

Średnica Df (mm)	Nr katalogowy
12	8 140 015
14	8 140 016
15	8 140 017
16	8 140 018
18	8 140 019
20	8 140 020

średnica trzpienia mocującego | Df

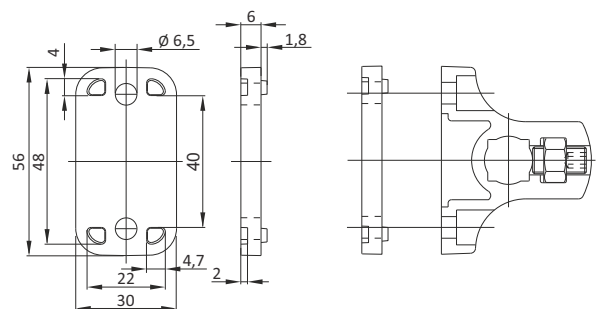
**CECHY:**

- możliwość montażu w różnym położeniu.

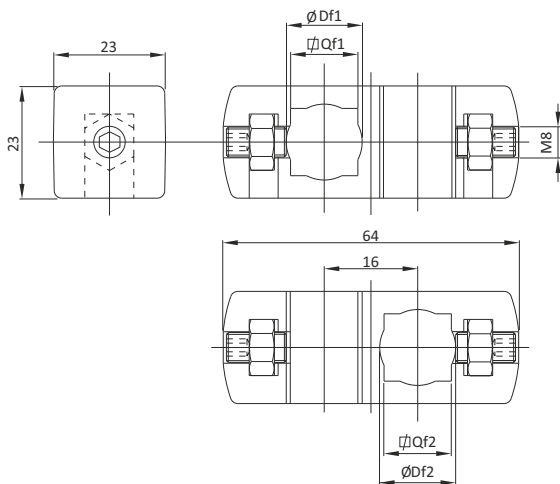


## Dystans do podstawy podwójnej

Nr katalogowy
8 140 021



## Zacisk krzyżowy 23x23



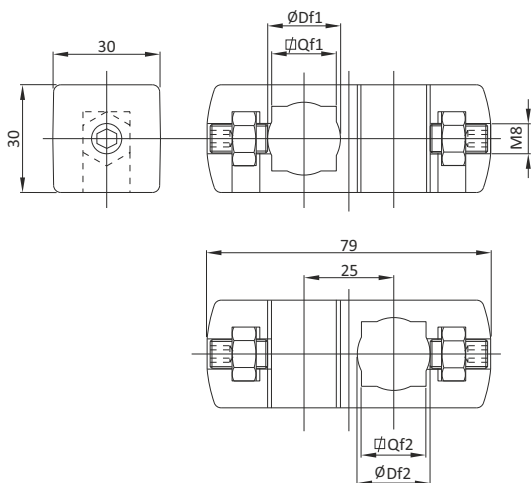
Średnica Df1 i Df2(mm)	Wymiar Qf1 i Qf2 (mm)	Nr katalogowy
10	8	8 140 022
12	10	8 140 023
14	12	8 140 024

średnice trzpieni mocujących | Df1, Df2  
wielkości trzpieni mocujących (kwadrat) | Qf1, Qf2

### CECHY:

- możliwość użycia trzpieni okrągłych i kwadratowych.

## Zacisk krzyżowy 30x30



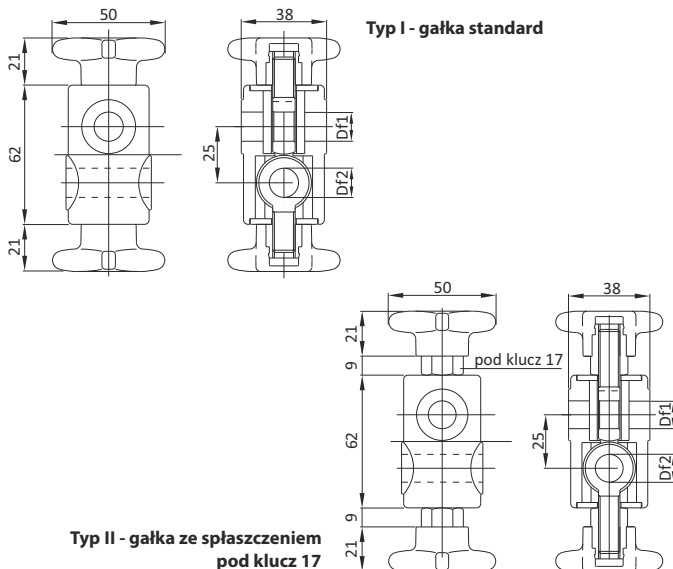
Średnica Df1 i Df2(mm)	Wymiar Qf1 i Qf2 (mm)	Nr katalogowy
14	12	8 140 025
15	-	8 140 026
16	-	8 140 027
18	-	8 140 028
20	-	8 140 029

średnice trzpieni mocujących | Df1, Df2  
wielkości trzpieni mocujących (kwadrat) | Qf1, Qf2

### CECHY:

- możliwość użycia trzpieni kwadratowych - tylko w przypadku wersji Df1=14.

## Zaciski krzyżowe z gałką



Typ I - gałka standard

Typ II - gałka ze spłaszczeniem pod klucz 17

Średnica Df1 (mm)	Średnica Df2 (mm)	Nr katalogowy	
		Typ I	Typ II
12	12	8 140 030	8 140 031
14	14	-	8 140 032
16	16	-	8 140 033

średnice trzpieni mocujących | Df1, Df2

### CECHY:

- wspornik wykonany ze wzmocnionego poliamidu w kolorze czarnym,  
- pokrętło wykonane ze wzmocnionego poliamidu w kolorze pomarańczowym,  
- śruba z oczkiem wykonana ze stali nierdzewnej AISI 304,  
- gwintowane tuleje wykonane z mosiądzu niklowanego.