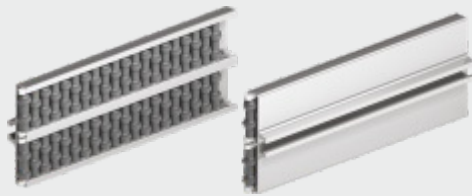


PROWADNICE ROLKOWE I WAŁECZKOWE



MATERIAŁ:

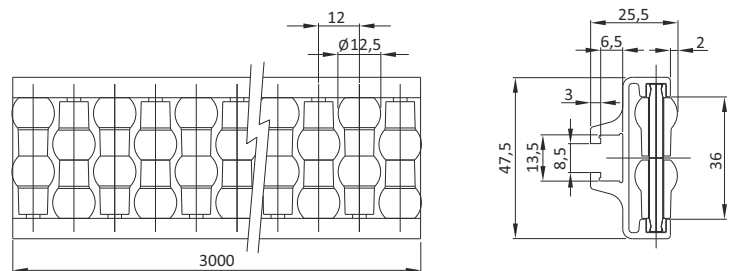
- przewodnica wykonana z profilu aluminiowego anodowanego,
- rolki wykonane z poliamidu w kolorze szarym,
- kołki wsporcze wykonane z żywicy acetalowej w kolorze białym.

CECHY:

- przewodnice oferowane są w zmontowanych listwach o długości 3 metrów.

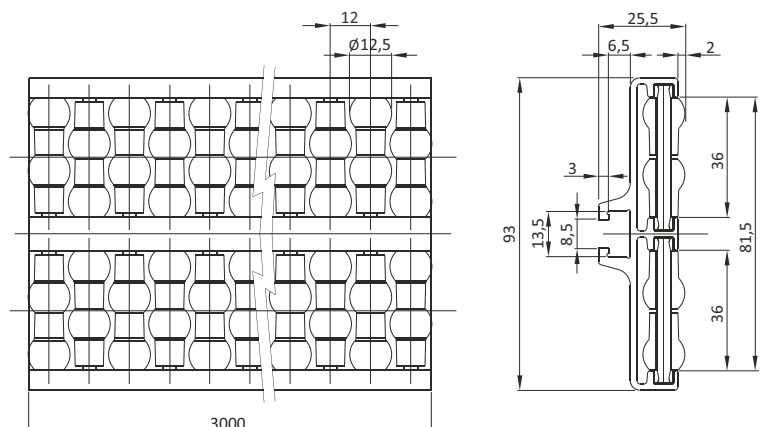
Prowadnica rolkowa 36mm

Szerokość robocza (mm)	Nr katalogowy
36	8 160 000

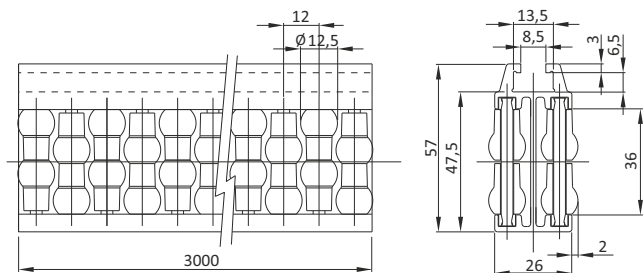


Prowadnica rolkowa 2x36mm

Szerokość robocza (mm)	Nr katalogowy
2x36	8 160 001

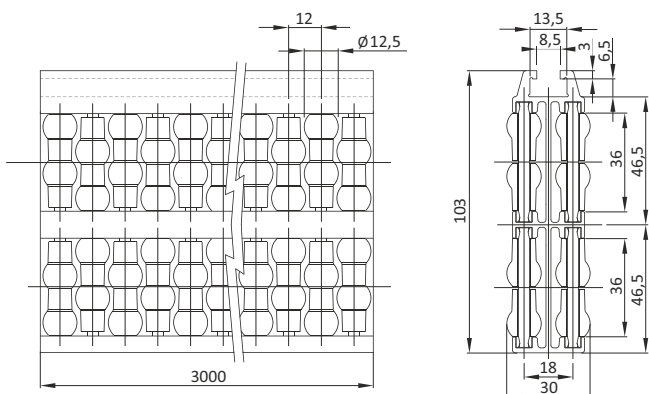


Prowadnica rolkowa 36mm - mocowanie górne



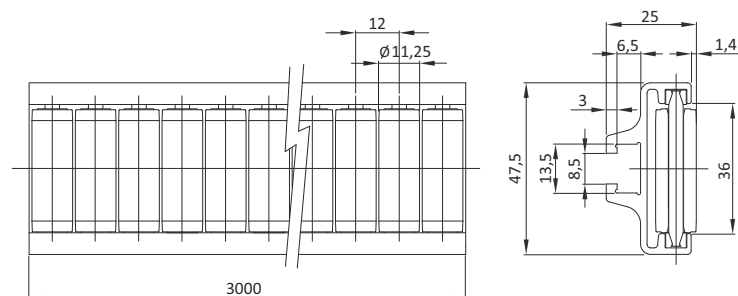
Szerokość robocza (mm)	Nr katalogowy
36	8 160 002

Prowadnica rolkowa 2x36mm - mocowanie górne



Szerokość robocza (mm)	Nr katalogowy
2x36	8 160 003

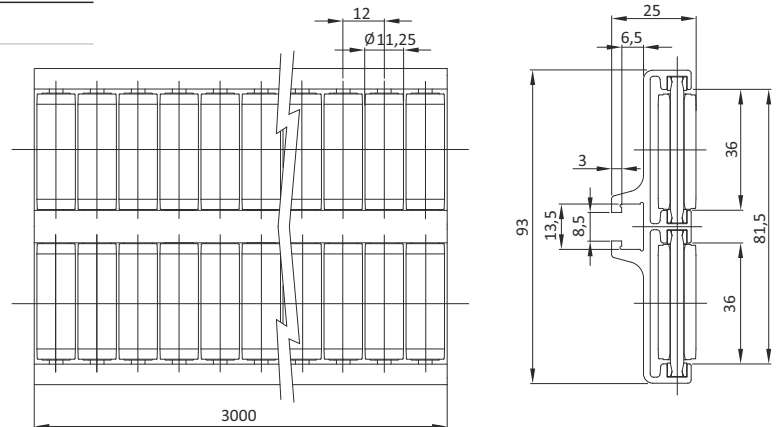
Prowadnica wałeczkowa 36mm



Szerokość robocza (mm)	Nr katalogowy
36	8 160 004

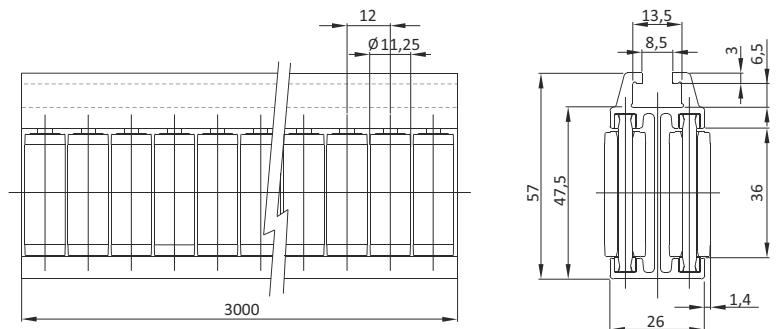
Prowadnica wałeczkowa 2x36mm

Szerokość robocza (mm)	Nr katalogowy
2x36	8 160 005



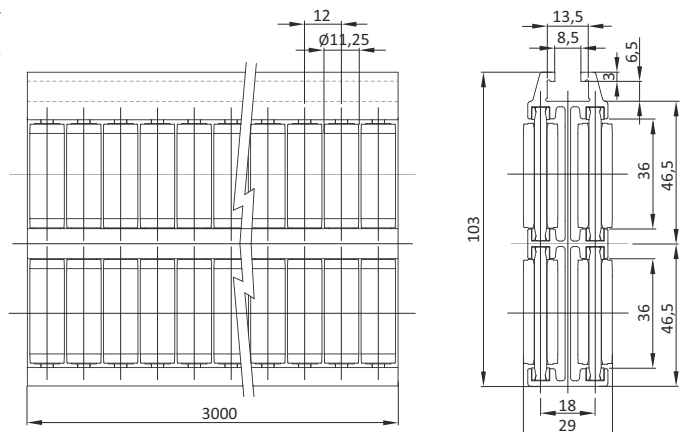
Prowadnica wałeczkowa 36mm - mocowanie górne

Szerokość robocza (mm)	Nr katalogowy
36	8 160 006

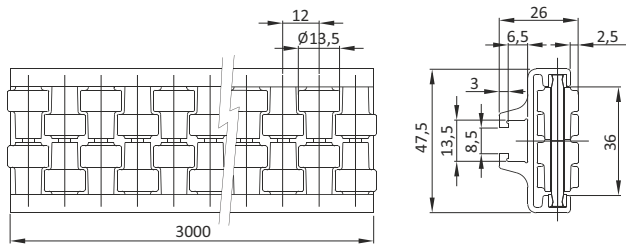


Prowadnica wałeczkowa 2x36mm - mocowanie górne

Szerokość robocza (mm)	Nr katalogowy
2x36	8 160 007

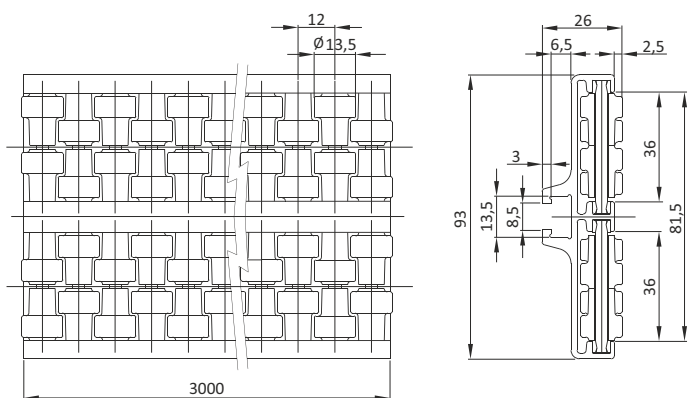


1 Prowadnica przemienna 36mm



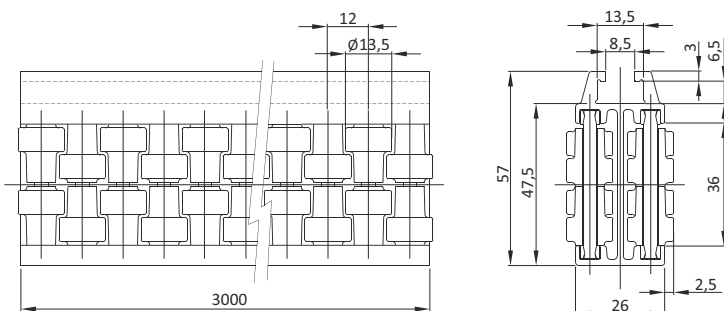
Szerokość robocza (mm)	Nr katalogowy
36	8 160 008

Prowadnica przemienna 2x36mm



Szerokość robocza (mm)	Nr katalogowy
2x36	8 160 009

Prowadnica przemienna 36mm - mocowanie górne

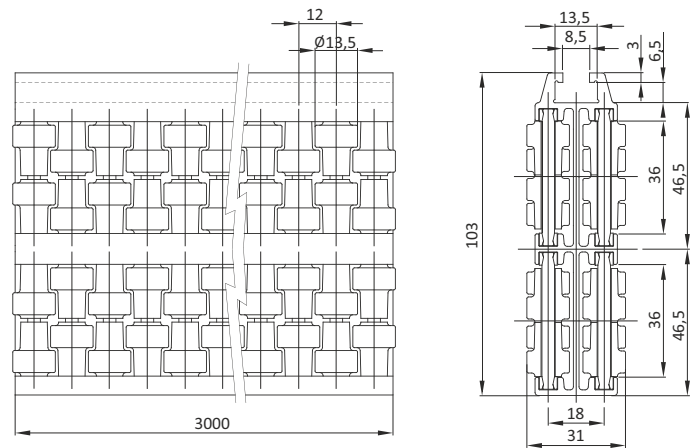


Szerokość robocza (mm)	Nr katalogowy
36	8 160 010

Prowadnica przemienna 2x36mm - mocowanie górne

1

Szerokość robocza (mm)	Nr katalogowy
2x36	8 160 011



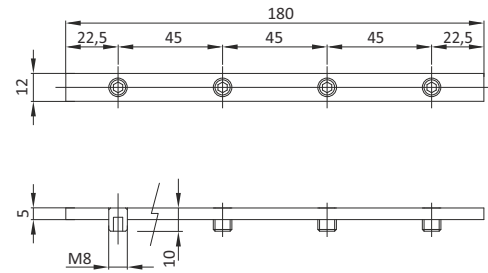
Łącznik przewodnic

Nr katalogowy

8 160 012

CECHY:

- łącznik wykonany ze stali ocynkowanej z dołączonymi czterema kołkami M8x10 ze stali ocynkowanej



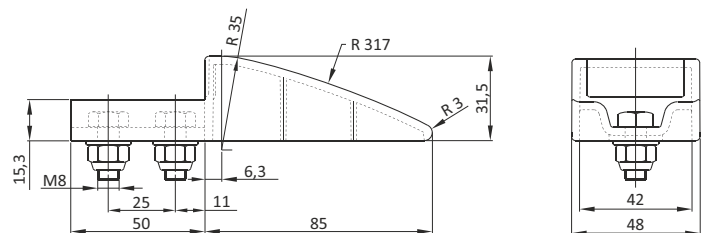
Element końcowy 36mm

Nr katalogowy

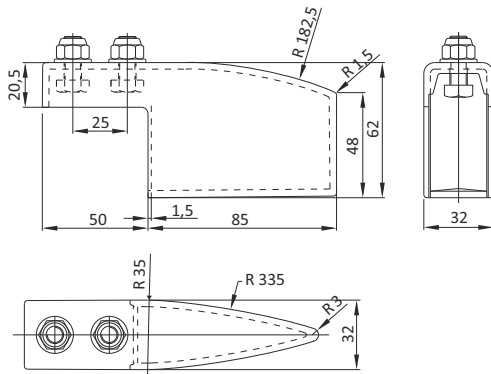
8 160 013

CECHY:

- zakończenia wykonane z polietylenu w kolorze szarym,
- śruby wykonane ze stali nierdzewnej AISI 304,
- zakończenia w komplecie ze śrubami,
- wykorzystywane na końcach prowadnic centralnych w celu ułatwienia podawania produktów.



Element końcowy 36mm - mocowanie górne



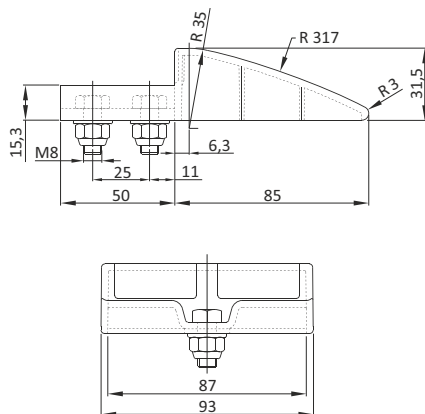
Nr katalogowy

8 160 014

CECHY:

- zakończenia wykonane z polietylenu w kolorze szarym,
- śruby wykonane ze stali nierdzewnej AISI 304,
- zakończenia w komplecie ze śrubami,
- wykorzystywane na końcach prowadnic centralnych w celu ułatwienia podawania produktów.

Element końcowy 2x36mm



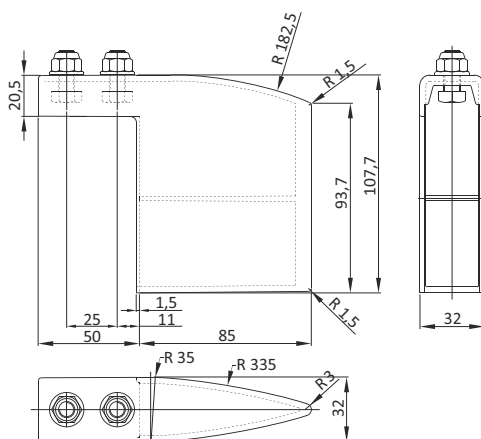
Nr katalogowy

8 160 015

CECHY:

- zakończenia wykonane z polietylenu w kolorze szarym,
- śruby wykonane ze stali nierdzewnej AISI 304,
- zakończenia w komplecie ze śrubami,
- wykorzystywane na końcach prowadnic centralnych w celu ułatwienia podawania produktów.

Element końcowy 2x36mm - mocowanie górne



Nr katalogowy

8 160 016

CECHY:

- zakończenia wykonane z polietylenu w kolorze szarym,
- śruby wykonane ze stali nierdzewnej AISI 304,
- zakończenia w komplecie ze śrubami,
- wykorzystywane na końcach prowadnic centralnych w celu ułatwienia podawania produktów.

Element łukowy przewodnicy rolkowej

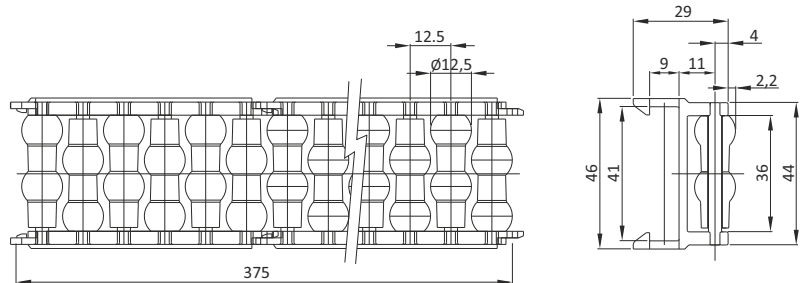
Nr katalogowy

8 160 017

min. promień zakrzywieniazew. **500mm**
min. promień zakrzywienia wew. **350mm**

CECHY:

- rolki wykonane z poliamidu w kolorze szarym,
- kołki wsporcze i moduły wykonane z żywicy acetalowej w kolorze czarnym,
- dostarczane są zmontowane w modułach 375mm, do współpracy z profilem do przewodnic 40x8mm.



Element łukowy przewodnicy wałeczkowej

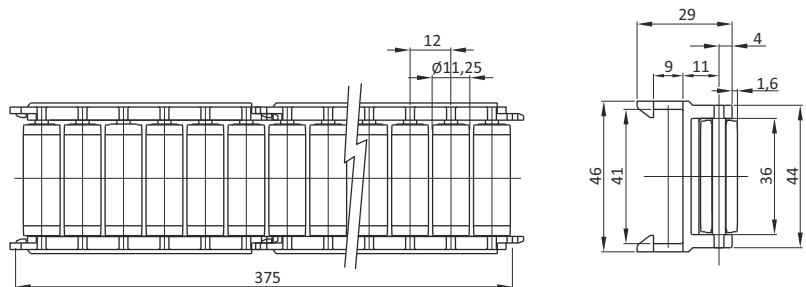
Nr katalogowy

8 160 018

min. promień zakrzywieniazew. **500mm**
min. promień zakrzywienia wew. **350mm**

CECHY:

- rolki wykonane z poliamidu w kolorze szarym,
- kołki wsporcze i moduły wykonane z żywicy acetalowej w kolorze czarnym,
- dostarczane są zmontowane w modułach 375mm, do współpracy z profilem do przewodnic 40x8mm.



Element łukowy przewodnicy przemiennej

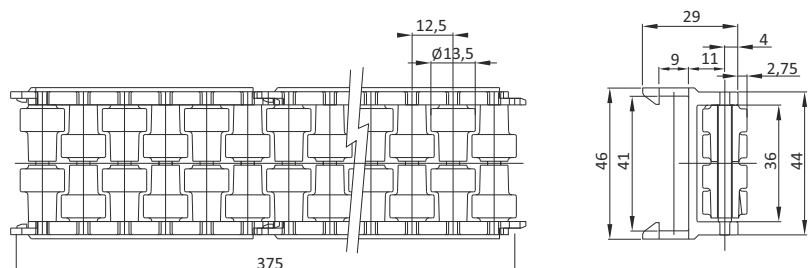
Nr katalogowy

8 160 019

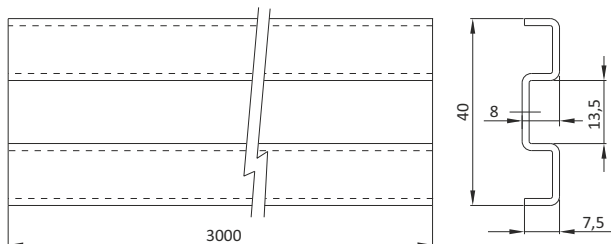
min. promień zakrzywieniazew. **500mm**
min. promień zakrzywienia wew. **350mm**

CECHY:

- rolki wykonane z poliamidu w kolorze szarym,
- kołki wsporcze i moduły wykonane z żywicy acetalowej w kolorze czarnym,
- dostarczane są zmontowane w modułach 375mm, do współpracy z profilem do przewodnic 40x8mm.



1 Profil do prowadnic bocznych

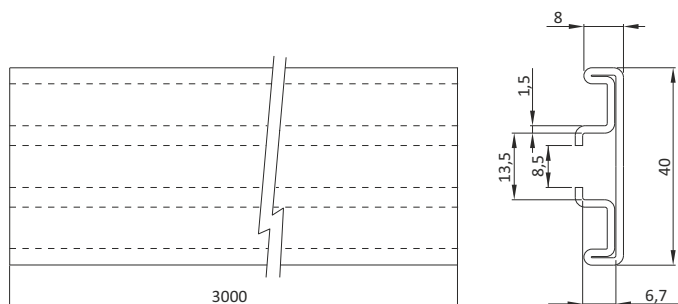


Wymiary (mm)	Nr katalogowy	
	stal AISI 304	stal AISI 430
7,5x40	8 160 020	8 160 021

CECHY:

- profile wykonane ze stali nierdzewnej AISI 304 lub AISI 430,
- oferowany w odcinkach o długości 3m.

Profil do prowadnic bocznych



Wymiary (mm)	Nr katalogowy
8x40	8 160 022

CECHY:

- profile wykonane ze stali nierdzewnej AISI 304,
- oferowany w odcinkach o długości 3m.

Profil bandy [17]



Wymiar S (mm)	Wymiar L (mm)	Nr katalogowy
1,5	3000	8 160 023
2	3000	8 160 024

CECHY:

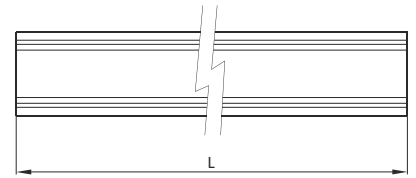
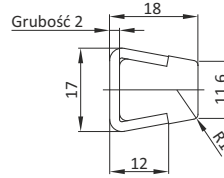
- profil prowadnicy wykonany z naturalnego polietylenu (białego),
- profil metalowy wykonany ze stali nierdzewnej AISI 304,
- oferowany w odcinkach o długości 3m.

Profil bandy [17] do pracy w wysokich temp.

Długość (mm)	Nr katalogowy
3000	8 160 025

CECHY:

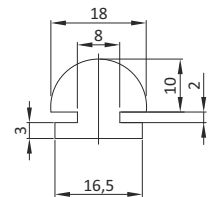
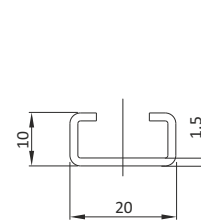
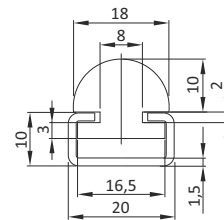
- profil prowadnicy wykonany z naturalnego PTEE (teflon biały),
- profil metalowy wykonany ze stali nierdzewnej AISI 304,
- stosowany w przypadkach, gdy wymagana jest odporność na wzrost temperatury np. w piecach, smażalniach, strefach napełniania na gorąco. komorach parowych, kuchniach itp.,
- oferowany w odcinkach o długości 3m.



Profil bandy [20]

Długość (m)	Nr katalogowy - zestaw z profilem i prowadnicą	
	profil metalowy ze stali ocynkowanej	profil metalowy ze stali nierdzewnej AISI 430
3	8 160 026	8 160 027

Długość (m)	Nr katalogowy	
	Tylko profil metalowy ze stali ocynkowanej	Tylko prowadnica
3	8 160 028	8 160 029



CECHY:

- profil wytłaczany z HMWPE (polietylen) w kolorze zielonym,
- profil metalowy wykonany ze stali nierdzewnej AISI 304 lub ocynkowanej.

Profil bandy [50]

Wymiar S (mm)	Wymiar L (mm)	Nr katalogowy
1,5	3000	8 160 030
2	3000	8 160 031

CECHY:

- profil prowadnicy wykonany z naturalnego polietylenu (białego),
- profil metalowy wykonany ze stali nierdzewnej AISI 304,
- oferowany w odcinkach o długości 3m.

