

# STATYWY BAND

## MATERIAŁ:

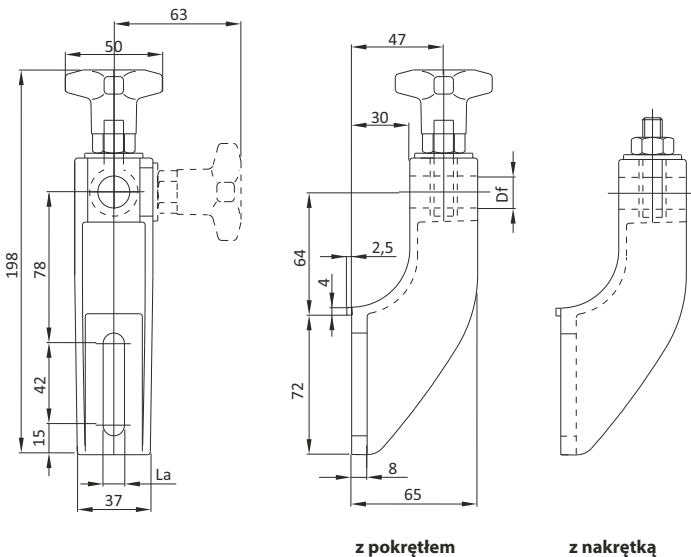
- uchwyt i pokrętło wykonane ze wzmocnionego poliamidu w kolorze czarnym,
- sześciokątna wkładka wykonana z mosiądzu niklowanego,
- kotwa z oczkiem, nakrętka i podkładka wykonana ze stali nierdzewnej AISI 304.

## CECHY:

- maksymalny moment dokręcania  $4 \text{ kg} \cdot \text{m}$ ,
- w przypadku typu HD stosowane są one w miejscach narażonych na wysokie naprężenia, czyli w miejscach gdzie występuje akumulacja produktów lub na zakrętach.



## Uchwyt band [78] stały



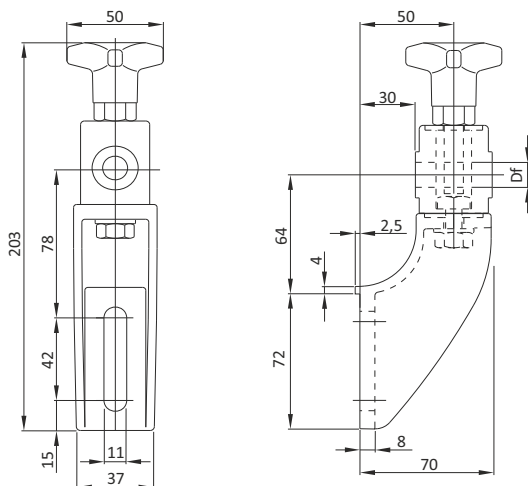
Średnica Df (mm)	Nr katalogowy	
	z pokrętłem	z nakrętką
12	8 120 000	8 120 001
14	8 120 002	8 120 003
16	8 120 004	8 120 005

wielkość otworu montażowego La | 9 mm

Średnica Df (mm)	Nr katalogowy	
	z pokrętłem	z nakrętką
12	8 120 006	8 120 007
14	8 120 008	8 120 009
16	8 120 010	8 120 011

wielkość otworu montażowego La | 11 mm  
średnica trzpienia współpracującego | Df

## Uchwyt bandy [78] z możliwością przemieszczenia kąтового



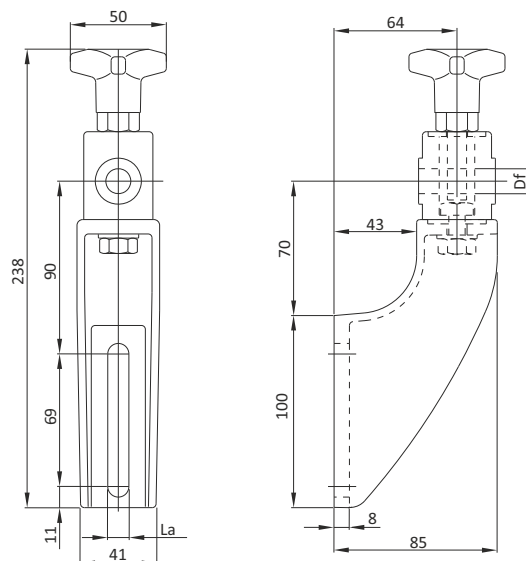
Średnica Df (mm)	Nr katalogowy
12	8 120 012
14	8 120 013
16	8 120 014

średnica trzpienia współpracującego | Df

## Uchwyt band [90] z możliwością przemieszczenia kąтового

Średnica Df (mm)	Nr katalogowy	
	otwór La 9 mm	otwór La 11 mm
12	8 120 015	8 120 016
14	8 120 017	8 120 018
16	8 120 019	8 120 020

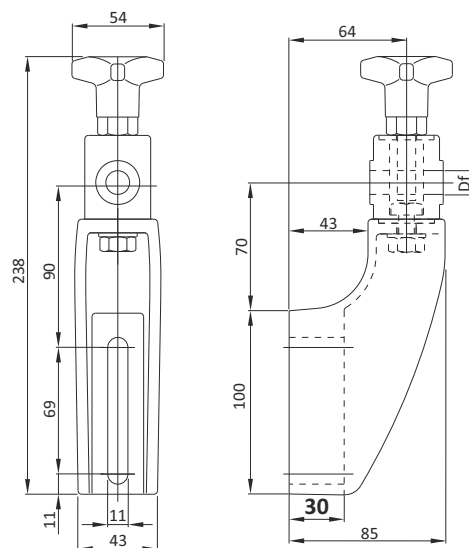
wielkość otworu montażowego | La  
 średnica trzpienia współpracującego | Df



## Uchwyt band [90] z możliwością przemieszczenia kąтового HD

Średnica Df (mm)	Nr katalogowy
12	8 120 021
14	8 120 022
16	8 120 023

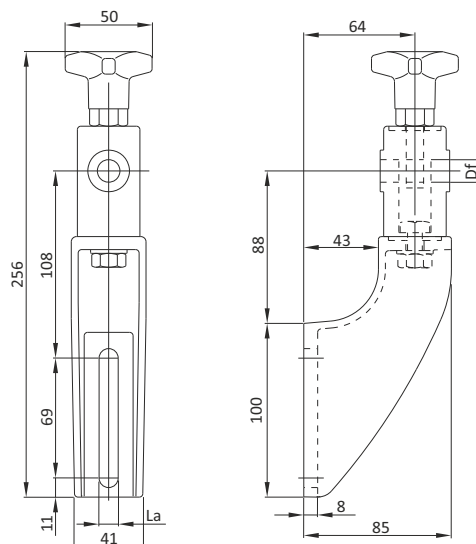
średnica trzpienia współpracującego | Df



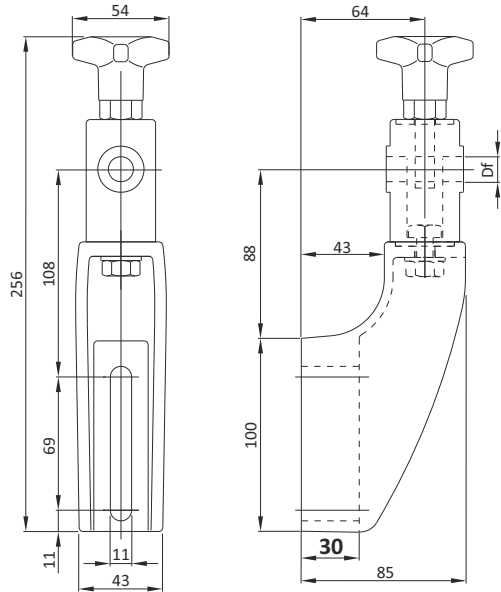
## Uchwyt bandy [108] z możliwością przemieszczenia kąтового

Średnica Df (mm)	Nr katalogowy	
	otwór La 9 mm	otwór La 11 mm
12	8 120 024	8 120 025
14	8 120 026	8 120 027
16	8 120 028	8 120 029

wielkość otworu montażowego | La  
 średnica trzpienia współpracującego | Df



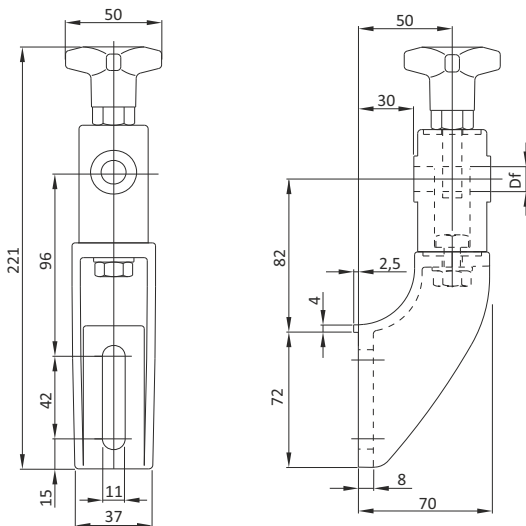
## Uchwyt band [108] z możliwością przemieszczenia kąтового HD



Średnica Df (mm)	Nr katalogowy
12	8 120 030
14	8 120 031
16	8 120 032

średnica trzpienia współpracującego | Df

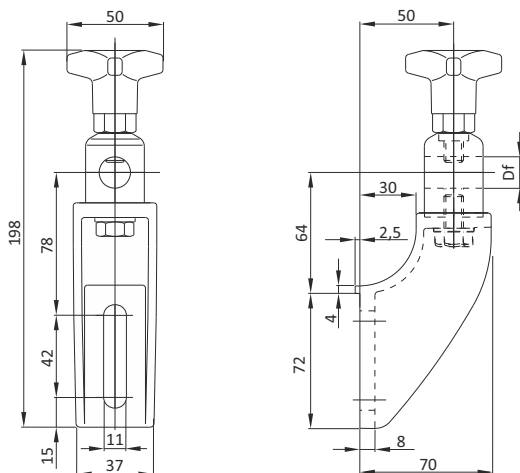
## Uchwyt bandy [96] z możliwością przemieszczenia kąтового



Średnica Df (mm)	Nr katalogowy
12	8 120 033
14	8 120 034
16	8 120 035

średnica trzpienia współpracującego | Df

## Uchwyt band [78] z możliwością przemieszczenia kąтового z metalową głowicą



Średnica Df (mm)	Nr katalogowy - głowica:	
	z mosiądzu nikielowanego	ze stali nierdzewnej
14 - 16	8 120 036	8 120 037

średnica trzpienia współpracującego | Df

Możliwość użycia trzpieni współpracujących o średnicy 14 i 16 mm.

## Uchwyt band [90] z możliwością przemieszczenia kąтового z metalową głowicą

Średnica Df (mm)	Nr katalogowy - głowica:	
	z mosiądzu niklowanego	ze stali nierdzewnej
14 - 16	8 120 038	8 120 039

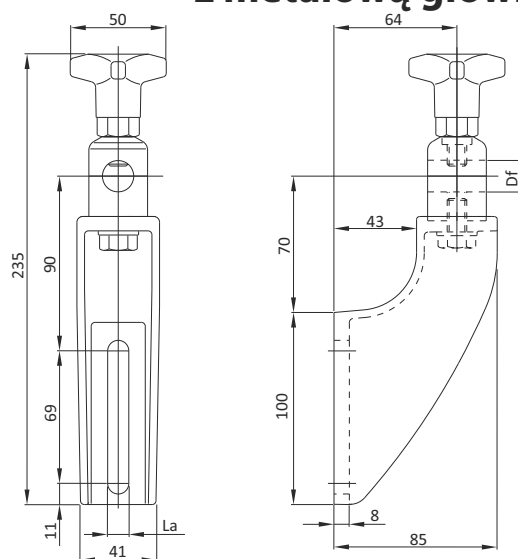
wielkość otworu montażowego La 9 mm

Średnica Df (mm)	Nr katalogowy - głowica:	
	z mosiądzu niklowanego	ze stali nierdzewnej
14 - 16	8 120 040	8 120 041

wielkość otworu montażowego La 11 mm

średnica trzpienia współpracującego Df

Możliwość użycia trzpieni współpracujących o średnicy 14 i 16 mm.

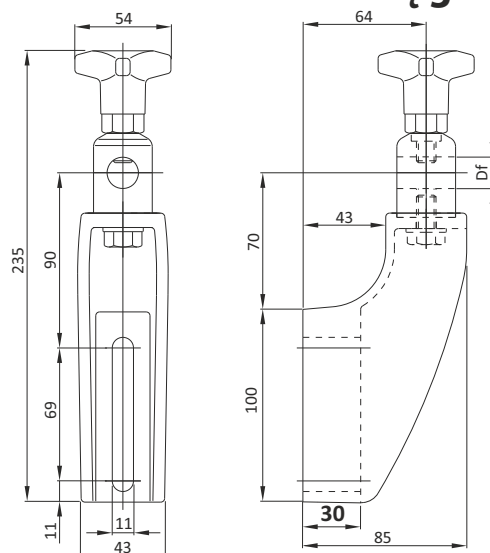


## Uchwyt band [90] z możliwością przemieszczenia kąтового HD z metalową głowicą

Średnica Df (mm)	Nr katalogowy - głowica:	
	z mosiądzu niklowanego	ze stali nierdzewnej
14 - 16	8 120 042	8 120 043

średnica trzpienia współpracującego Df

Możliwość użycia trzpieni współpracujących o średnicy 14 i 16 mm.

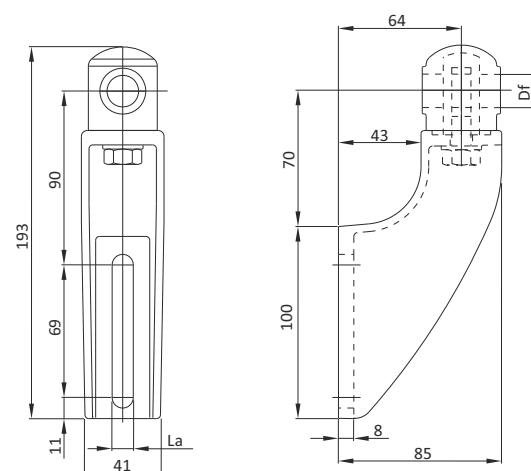


## Uchwyt bandy [90] z możliwością przemieszczenia kąтового

Średnica Df (mm)	Nr katalogowy	
	otwór La 9 mm	otwór La 11 mm
12	8 120 044	8 120 045
14	8 120 046	8 120 047
16	8 120 048	8 120 049

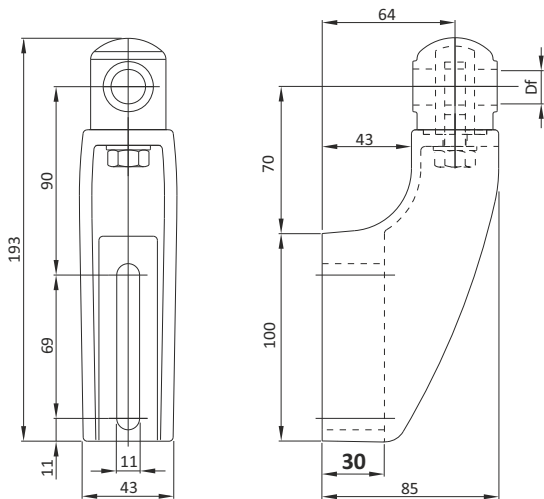
wielkość otworu montażowego La

średnica trzpienia współpracującego Df



1

## Uchwyt band [90] z możliwością przemieszczenia kąтового HD



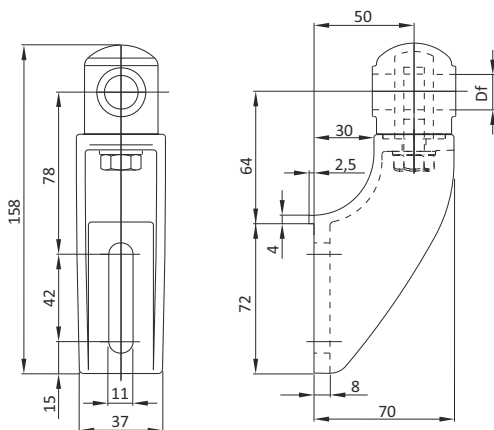
Średnica Df (mm)	Nr katalogowy
12	8 120 050
14	8 120 051
16	8 120 052

średnica trzpienia współpracującego | Df

### Cechy:

- stosowane w miejscach narażonych na wysokie naprężenia,
- zalecany do użytku w przenośnikach taśmowych wielodrogowych.

## Uchwyt bandy [78] z możliwością przemieszczenia kąтового



Średnica Df (mm)	Nr katalogowy
12	8 120 053
14	8 120 054
16	8 120 055

średnica trzpienia współpracującego | Df

# ELEMENTY DYSTANSOWE



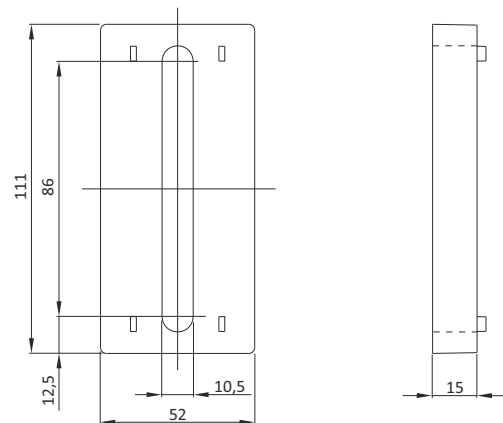
**MATERIAŁ:**

- element dystansowy wykonany ze wzmocnionego poliamidu w kolorze czarnym.

## Element dystansowy 15mm

Wymiar	Nr katalogowy
52x111	8 120 056

Do zastosowania z uchwytemi band serii [90] i [108].



## Element dystansowy 15mm niska podstawa

Wymiar	Nr katalogowy
37x76	8 120 057

Do zastosowania z uchwytemi band, w których **Lb = 42 mm**, czyli serii [78] i [98].

