

UCHWYTY BAND

MATERIAŁ:

- uchwyt wykonany ze wzmocnionego poliamidu w kolorze czarnym,
- sześciokątna wkładka wykonana z mosiądzu niklowanego,
- trzpień dystansowy oraz śruby wykonane ze stali nierdzewnej AISI 304.



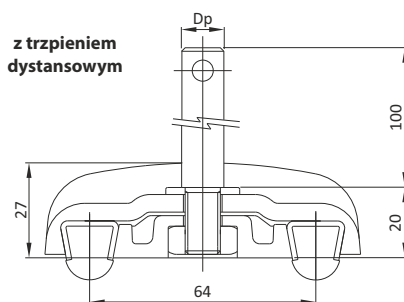
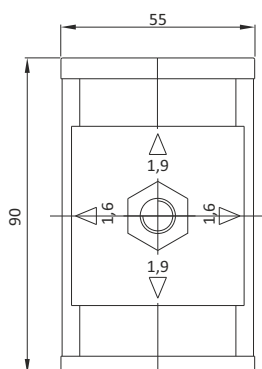
Uchwyt band podwójny [17]

CECHY:

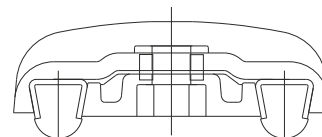
- dwie opcje do wyboru z trzpieniem dystansowym lub bez,
- możliwe użycie przewodnic o grubości 1,5 i 2 mm, poprzez obrócenie centralnej płytki o 90°.

Średnica Dp (mm)	Nr katalogowy	
	z trzpieniem	bez trzpienia
12	8 130 000	8 130 003
14	8 130 001	
16	8 130 002	

średnica trzpienia dystansowego | Dp



bez trzpienia
dystansowego



Uchwyt band podwójny [20]

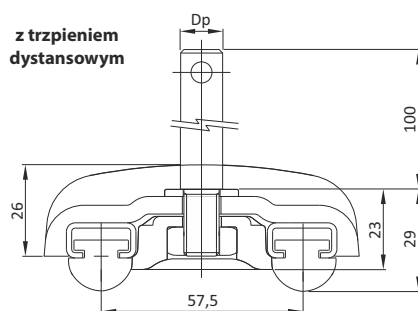
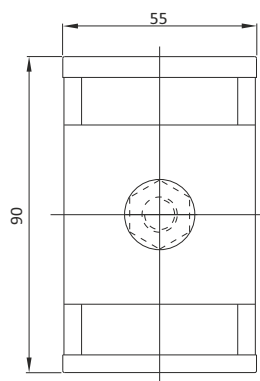
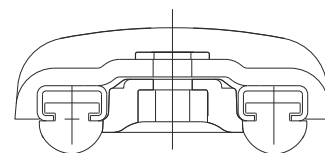
1

Średnica Dp (mm)	Nr katalogowy	
	z trzpieniem	bez trzpienia
12	8 130 004	8 130 007
14	8 130 005	
16	8 130 006	

CECHY:

- dwie opcje do wyboru z trzpieniem dystansowym lub bez.

średnica trzpienia dystansowego | Dp

bez trzpienia
dystansowego

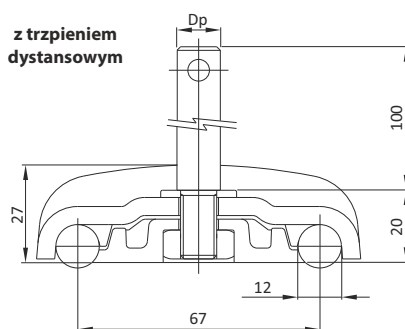
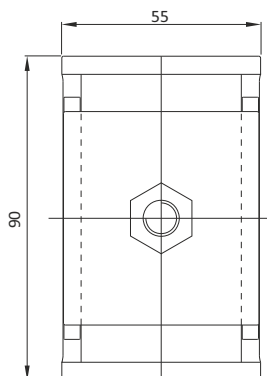
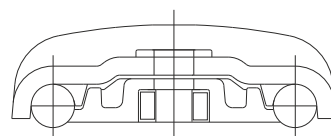
Uchwyt band podwójny [D12]

Średnica Dp (mm)	Nr katalogowy	
	z trzpieniem	bez trzpienia
12	8 130 008	8 130 011
14	8 130 009	
16	8 130 010	

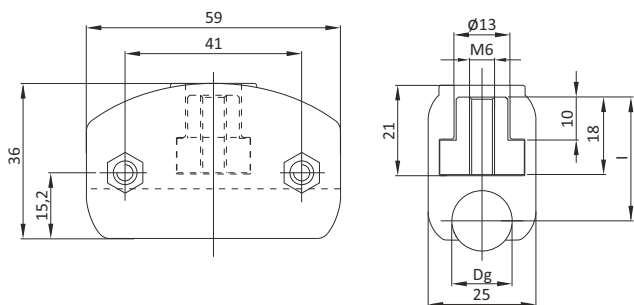
CECHY:

- dwie opcje do wyboru z trzpieniem dystansowym lub bez.

średnica trzpienia dystansowego | Dp

bez trzpienia
dystansowego

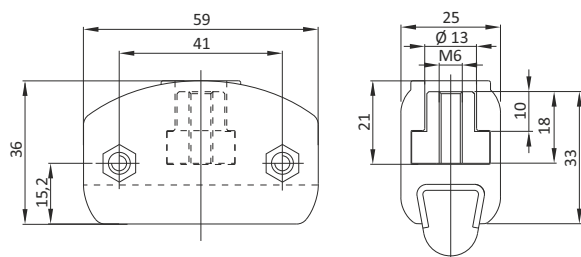
1 Uchwyt band okrągłych szeroki



Średnica Dg (mm)	Wymiar l (mm)	Nr katalogowy
8	30	8 130 012
10	29,5	8 130 013
12	29,5	8 130 014
14	28,7	8 130 015

średnica pręta bandy | Dg

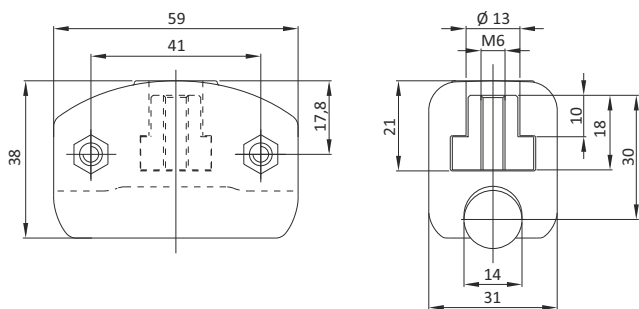
Uchwyt band [17] szeroki



Nr katalogowy

8 130 016

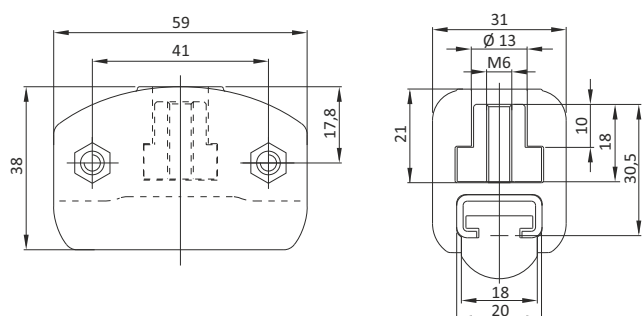
Uchwyt band [d14] szeroki



Nr katalogowy

8 130 017

Uchwyt band [20] szeroki



Nr katalogowy

8 130 018

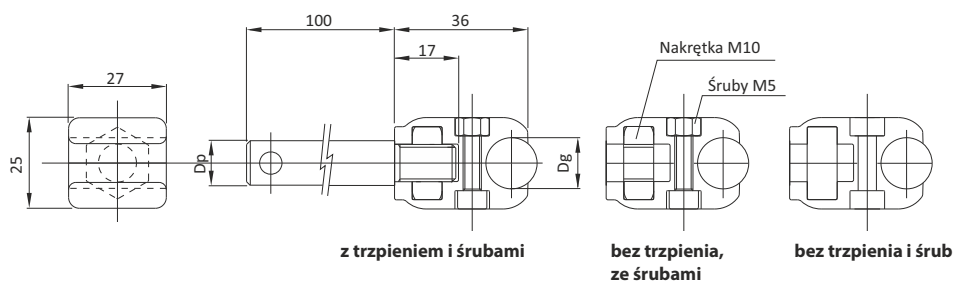
Uchwyt band okrągłych, wąski

1

Średnica Dp (mm)	Średnica Dg (mm)	Nr katalogowy z trzpieniem i śrubami
12	8	8 130 019
	10	8 130 020
	12	8 130 021
	14	8 130 022
14	8	8 130 023
	10	8 130 024
	12	8 130 025
	14	8 130 026
16	8	8 130 027
	10	8 130 028
	12	8 130 029
	14	8 130 030

Średnica Dg (mm)	Nr katalogowy bez trzpienia, ze śrubami	Nr katalogowy bez trzpienia i śrub
8	8 130 031	8 130 032
10	8 130 033	8 130 034
12	8 130 035	8 130 036
14	8 130 037	8 130 038

średnica trzpienia dystansowego | **Dp**
średnica pręta bandy | **Dg**



Uchwyt band [17] wąski

Średnica Dp (mm)	Nr katalogowy		
	z trzpieniem i śrubami	bez trzpienia, ze śrubami	bez trzpienia i śrub
12	8 130 039	8 130 042	8 130 043
14	8 130 040		
16	8 130 041		

średnica trzpienia dystansowego | **Dp**

CECHY:

- możliwe użycie przewodnic o grubości 1,5 oraz 2 mm.

