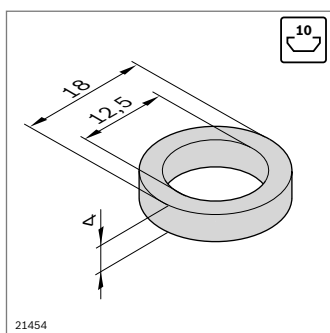


Zaślepka Zaślepka z otworem



- ▶ Służy do zapobiegania urazom na nieosłoniętych końcówkach profili
- ▶ Atrakcyjny design
- ▶ Zaślepka z otworem do zastosowania z nogami przegubowymi i rolkami
- ▶ Materiał zaślepek: PA lub PP

Dane dotyczące zamówienia zaślepek znajdują się przy profilach

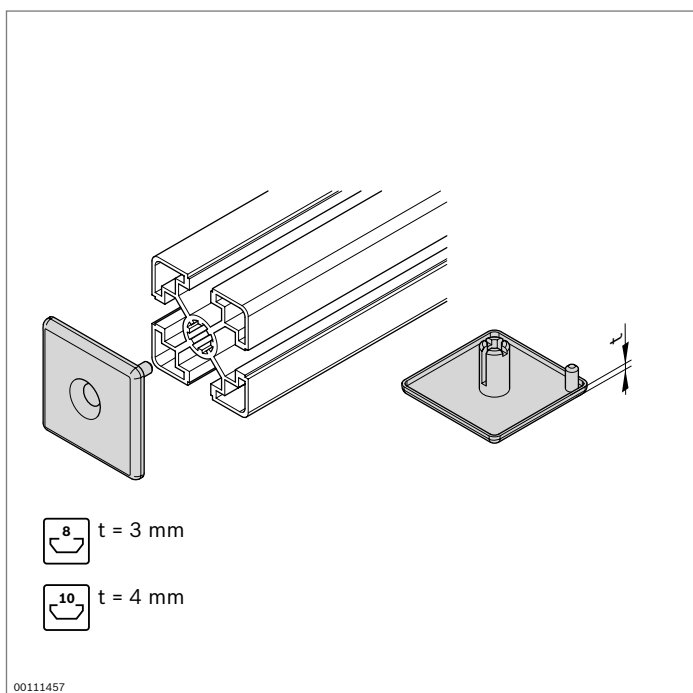


Pierścień oporowy

- ▶ Do zaślepek osłaniających z otworem
- ▶ Do gwintu M12
- ▶ Do ochrony zaślepek osłaniających w trakcie dociągania wyposażenia

Pierścień oporowy	Nr
	100 3 842 536 321

Materiał: Stal szlachetna



Zaślepka z cynkowego odlewu ciśnieniowego

- ▶ Odporna na uderzenia
- ▶ Odporna na agresywne media
- ▶ Zamocowanie wkrętem z łbem stożkowym płaskim; obróbka profilu nie jest konieczna

Zaślepka	L1xL2	Nr	FS
30x30-ZN	30x30	3 842 518 204	FS1
40x40-ZN	40x40	3 842 541 807	FS2
45x45-ZN	45x45	3 842 518 205	FS2

Materiał: Cynkowy odlew ciśnieniowy

